

# ST:BA

## КАТАЛОГ



## 2022

# РУЧКИ НА РОЗЕТЦІ **SIBA**

## зі сплаву ZAMAK

**Гарантія на функціональність ручок - 5 років**



Для виробництва дверних ручок SIBA використовується спеціалізований сплав ЦАМ (ZAMAK) - новий високотехнологічний сплав з цинку, алюмінію, міді з додаванням магнію.

На молекулярному рівні сплав ZAMAK має дуже схожу структуру з латунню, але володіє істотними перевагами: сплав ZAMAK, що не окислюється на повітрі і має більш тривалий термін служби. Завдяки високому вмісту міді ці ручки можна застосовувати не тільки всередині будинку, але і на вулиці (в тому числі і на морському повітрі) і встановлювати на вогнестійкі двері.

Ручки покриті 3 шарами надміцного лаку. Гальванічне покриття пройшло тест на стійкість до корозії в соляному тумані - не менше 72 годин.

Кількість робочих циклів відкривання / закривання - більше 200 000.



**Ручки зберігають гідний зовнішній вигляд більше 10 років!**



## E01 LUNA



на розетці R08



АРТИКУЛ	КОЛІР	ЦІНА ,у.о.
 E01 0 55 55	ХРОМ МАТОВИЙ	27.00
 E01 0 03 03	ЗОЛОТО ПОЛІРОВАНЕ PVD	40.00

## E02 КОМЕТА

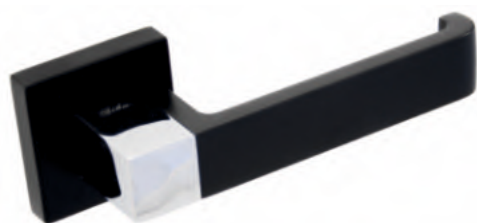


на розетці R09



АРТИКУЛ	КОЛІР	ЦІНА ,у.о.
 E02 0 55 55	ХРОМ МАТОВИЙ	33.00
 E02 0 66 66	ЧОРНИЙ	26.00
 E02 0 66 99	ЧОРНИЙ / БРОНЗА ВЕНГЕ	26.00

## E03 RONDO



на розетці R09




АРТИКУЛ	КОЛІР	ЦІНА ,у.о.
 E03 0 66 88	ЧОРНИЙ/БРОНЗА АНТИЧНА	39.00
 E03 0 66 07	ЧОРНИЙ/ХРОМ	39.00

## E04 NORA



на розетці R09



АРТИКУЛ	КОЛІР	ЦІНА ,у.о.
 E04 0 55 55	ХРОМ МАТОВИЙ	35.00

## E05 NIKA



на розетці R09



АРТИКУЛ	КОЛІР	ЦІНА ,у.о.
 E05 0 55 55	ХРОМ МАТОВИЙ	35.00



## E06 PRIZMA



на розетці R09



АРТИКУЛ	КОЛІР	ЦІНА ,у.о.
E06 0 07 06	ЧОРНИЙ/ХРОМ	39.00
E06 0 07 10	БІЛИЙ/ХРОМ	39.00
E06 0 55 66	ХРОМ МАТ./ЧОРНИЙ	39.00

## E07 LEGO



на розетці R11



АРТИКУЛ	КОЛІР	ЦІНА ,у.о.
E07 0 66 07	ЧОРНИЙ/ХРОМ	40.00
E07 0 10 07	БІЛИЙ/ХРОМ	41.00

## E08 LINE



на розетці R10



АРТИКУЛ	КОЛІР	ЦІНА ,у.о.*
E08 0 07 07	ХРОМ	28.00
E08 0 66 66	ЧОРНИЙ	29.00
E08 0 55 55	ХРОМ МАТОВИЙ	29.00

\*Ціна вказана за ручку на розетці без вставки

## ДЕКОРАТИВНІ ВСТАВКИ

КОЛІР	ЦІНА ,у.о.*
БІЛА	1.30
ХРОМ	1.00
ЧОРНА	1.00
ПОМАРАНЧЕВА	1.00

\*Ціна вказана за 1 шт.



## E09 LEDI



на розетці R10



АРТИКУЛ	КОЛІР	ЦІНА ,у.о.
E09 0 66 07	ЧОРНИЙ/ХРОМ	29.00
E09 0 10 07	БІЛИЙ/ХРОМ	29.00

## E10 NANO



на розетці R11



АРТИКУЛ	КОЛІР	ЦІНА ,у.о.
E10 0 66 07	ЧОРНИЙ/ХРОМ	32.00
E10 0 10 07	БІЛИЙ/ХРОМ	32.00
E10 0 22 07	НІКЕЛЬ МАТОВИЙ/ХРОМ	32.00

## E11 LOKO



на розетці R09



АРТИКУЛ	КОЛІР	ЦІНА ,у.о.
E11 0 55 55	ХРОМ МАТОВИЙ	36.00

## E12 GLORY



на розетці R10



R08

АРТИКУЛ	КОЛІР	ЦІНА ,у.о.
E12 0 07 07	ХРОМ	36.00
E12 0 07 07	ХРОМ	36.00

## E12 GLORY KB



на розетці R09



АРТИКУЛ	КОЛІР	ЦІНА ,у.о.
E12 0 55 55	ХРОМ МАТОВИЙ	36.00
E12 0 07 07	ХРОМ	37.00

E13 **RIMINI**



на розетці R06



АРТИКУЛ	КОЛІР	ЦІНА ,у.о.
E13 0 82 82	МАТОВА АНТИЧНА БРОНЗА	26.00
E13 0 84 84	МАТОВЕ АНТИЧНЕ СРІБЛО	26.00

E14 **KUADRO**



на розетці R09



АРТИКУЛ	КОЛІР	ЦІНА ,у.о.
E14 0 55 55	ХРОМ МАТОВИЙ	38.00 ↑
E14 0 66 66	ЧОРНИЙ	38.00 ↑

E15 **LORENA**



на розетці R09



АРТИКУЛ	КОЛІР	ЦІНА ,у.о.
E15 0 66 66	ЧОРНИЙ	35.00

E16 **KUBO**



на розетці R12



АРТИКУЛ	КОЛІР	ЦІНА ,у.о.
E16 0 66 66	ЧОРНИЙ	50.00 ↑
E16 0 55 55	ХРОМ МАТОВИЙ	48.00 ↑

E17 **VIOLA**



на розетці R09



АРТИКУЛ	КОЛІР	ЦІНА ,у.о.
E17 0 66 66	ЧОРНИЙ	38.50 ↑
E17 0 55 55	ХРОМ МАТОВИЙ	38.50 ↑
E17 0 06 06	ГРАФІТ	38.50 ↑

## Z02 **VENICE**



на розетці R02



АРТИКУЛ	КОЛІР	ЦІНА ,у.о.
Z02 0 90 90	ЗОЛОТО ТЕМНЕ	16.80
Z02 0 07 07	ХРОМ	14.00
Z02 0 22 22	НІКЕЛЬ МАТОВИЙ	14.00

## Z03 **VERONA**



на розетці R02



АРТИКУЛ	КОЛІР	ЦІНА ,у.о.
Z03 0 21 11	ЗОЛОТО МАТ. ТЕМНЕ/ЗОЛОТО ТЕМН.	20.00
Z03 0 22 90	НІКЕЛЬ МАТ./ЗОЛОТО ТЕМНЕ	19.00
Z03 0 80 80	БРОНЗА АНТИЧНА	19.00

## Z04 **SIENA**\*



на розетці R02



АРТИКУЛ	КОЛІР	ЦІНА ,у.о.
Z04 0 22 07	НІКЕЛЬ МАТ./ХРОМ	13.20
Z04 0 22 90	НІКЕЛЬ МАТ./ЗОЛОТО ТЕМНЕ	13.20

\*Під замовлення, кратно 20 шт.

## Z05 **BARI**



на розетці R01/R02



ОСН. АРТИКУЛ	КОЛІР	ЦІНА ,у.о.
R01 Z05 0 22 07	НІКЕЛЬ МАТ./ХРОМ	20.50
R02 Z05 0 22 07	НІКЕЛЬ МАТ./ХРОМ	20.50
R02 Z05 0 22 90	НІКЕЛЬ МАТ./ЗОЛОТО ТЕМН.	26.00
R02 Z05 0 80 90	БРОНЗА АНТ./ЗОЛОТО ТЕМН.	20.05



## Z09 OSIMO



на розетці R02



АРТИКУЛ	КОЛІР	ЦІНА ,у.о.
Z09 0 01 01	ЛАТУНЬ ПОЛІР	9.20
Z09 0 22 90	НІКЕЛЬ МАТ./ЗОЛОТО ТЕМН.	9.20
Z09 0 80 80	БРОНЗА АНТИЧНА	9.20

## Z10 RIVOLI

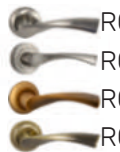


на розетці R01



АРТИКУЛ	КОЛІР	ЦІНА ,у.о.
Z10 0 22 07	НІКЕЛЬ МАТ./ХРОМ	26.00

## Z13 GENOA



на розетці R01/R02



ОСН.АРТИКУЛ	КОЛІР	ЦІНА ,у.о.
R02 Z13 0 22 22	НІКЕЛЬ МАТОВИЙ	22.00
R01 Z13 0 22 22	НІКЕЛЬ МАТОВИЙ	22.00
R02 Z13 0 85 85	КАВА МАТОВА	22.00
R02 Z13 0 80 80	БРОНЗА АНТИЧНА БЛИСК.	22.00

## Z14 PALERMO



на розетці R02



АРТИКУЛ	КОЛІР	ЦІНА ,у.о.
Z14 0 01 01	ЛАТУНЬ ПОЛІРОВАНА	13.50
Z14 0 07 05	ХРОМ МАТ./ХРОМ	13.50
Z14 0 22 90	НІКЕЛЬ МАТ./ЗОЛОТО ТЕМН.	13.50
Z14 0 80 80	БРОНЗА АНТИЧНА БЛИСК.	13.50







## Z18 TRIESTA



на розетці R01




АРТИКУЛ	КОЛІР	ЦІНА ,у.о.
 Z18 0 22 07	НІКЕЛЬ МАТ./ХРОМ	24.00
 Z18 0 21 11	ЗОЛОТО МАТ. ТЕМНЕ/ЗОЛОТО ТЕМН.	25.00

## Z19 SETRA



на розетці R01




АРТИКУЛ	КОЛІР	ЦІНА ,у.о.
 Z19 0 22 07	НІКЕЛЬ МАТ./ХРОМ	22.00

## Z20 LUCCA



на розетці R02





АРТИКУЛ	КОЛІР	ЦІНА ,у.о.
 Z20 0 22 07	НІКЕЛЬ МАТ./ХРОМ	22.00
 Z20 0 21 11	ЗОЛОТО МАТ. ТЕМНЕ/ЗОЛОТО ТЕМН.	24.00

## Z21 PISA



на розетці R02




АРТИКУЛ	КОЛІР	ЦІНА ,у.о.
 Z21 0 22 07	НІКЕЛЬ МАТ./ХРОМ	22.00
 Z21 0 21 11	ЗОЛОТО МАТ. ТЕМНЕ/ЗОЛОТО ТЕМН.	26.50

## Z22 ASSISI



на розетці R04



АРТИКУЛ	КОЛІР	ЦІНА ,у.о.
 Z22 0 22 07	НІКЕЛЬ МАТ./ХРОМ	25.50



## Z23 CAPRI



на розетці R02



АРТИКУЛ	КОЛІР	ЦІНА ,у.о.
Z23 0 23 23	НІКЕЛЬ МАТОВИЙ	21.00
Z23 0 85 90	КАВА МАТОВА/ЗОЛОТО ТЕМН.	22.50

## Z24 LATINA



на розетці R02



АРТИКУЛ	КОЛІР	ЦІНА ,у.о.
Z24 0 21 11	ЗОЛОТО МАТ. ТЕМНЕ/ЗОЛОТО ТЕМН.	29,00 ↑
Z24 0 80 80	БРОНЗА АНТИЧНА БЛИСК.	24.00
Z24 0 22 07	НІКЕЛЬ МАТ./ХРОМ	23.50

## Z26 IMPERIA



на розетці R02/R06



АРТИКУЛ	КОЛІР	ЦІНА ,у.о.
R02 Z26 0 22 07	НІКЕЛЬ МАТ./ХРОМ	24.00
R06 Z26 0 70 70	БРОНЗА МАТОВА	28.00 ↑
R06 Z26 0 85 85	КАВА МАТОВА	24.00

## Z27 MESSINA



на розетці R06



АРТИКУЛ	КОЛІР	ЦІНА ,у.о.
Z27 0 85 85	КАВА МАТОВА	22.00

## Z28 KUBIKA



на розетці R03



АРТИКУЛ	КОЛІР	ЦІНА ,у.о.
Z28 0 22 07	НІКЕЛЬ МАТ./ХРОМ	24.00
Z28 0 85 85	КАВА МАТОВА	24.00
Z28 0 21 11	ЗОЛОТО ТЕМН./ЗОЛОТО МАТ.ТЕМН.	24.00

## Z29 KRISTAL



на розетці R03



АРТИКУЛ	КОЛІР	ЦІНА ,у.о.
Z29 0 11 21	ЗОЛОТО МАТ. ТЕМНЕ/ЗОЛОТО ТЕМН.	27.50
Z29 0 80 80	БРОНЗА АНТИЧНА БЛИСК	27.50
Z29 0 22 07	НІКЕЛЬ МАТ./ХРОМ.	27.50

## Z30 BARON



на розетці R02/R05



АРТИКУЛ	КОЛІР	ЦІНА ,у.о.
R02 Z30 0 01 01	ЛАТУНЬ ПОЛІР. ЧЕРВОНА	24.00
R02 Z30 0 02 02	ЛАТУНЬ СВІТЛА	24.00
R02 Z30 0 85 85	КАВА МАТОВА	24.00
R05 Z30 0 82 82	БРОНЗА АНТИЧНА МАТ.	24.00

## Z36 ENNA



на розетці R03



АРТИКУЛ	КОЛІР	ЦІНА ,у.о.
Z36 0 05 07	ХРОМ МАТОВИЙ/ХРОМ	26.80

## Z37 NOVA



на розетці R03



АРТИКУЛ	КОЛІР	ЦІНА ,у.о.
Z37 0 05 07	ХРОМ МАТОВИЙ/ХРОМ	24.70

## Z38 FERMO



на розетці R03



АРТИКУЛ	КОЛІР	ЦІНА ,у.о.
Z38 0 05 07	ХРОМ МАТОВИЙ/ХРОМ	28.40



# Z39

## COBRA



на розетці R06



АРТИКУЛ	КОЛІР	ЦІНА ,у.о.
Z39 0 22 07	НІКЕЛЬ МАТОВИЙ/ХРОМ	16.00

# Z41

## VICTORIA



на розетці R05



АРТИКУЛ	КОЛІР	ЦІНА ,у.о.
Z41 0 85 85	КАВА МАТОВА	23.70

# Z42

## SULTAN



на розетці R05



АРТИКУЛ	КОЛІР	ЦІНА ,у.о.
Z42 0 85 85	КАВА МАТОВА	22.00

# Z43

## KARINA



на розетці R05



АРТИКУЛ	КОЛІР	ЦІНА ,у.о.
Z43 0 85 85	КАВА МАТОВА	23.10

# Z44

## GALAXY



на розетці R03



АРТИКУЛ	КОЛІР	ЦІНА ,у.о.
Z44 0 22 07	НІКЕЛЬ МАТОВИЙ/ХРОМ	28.90



## Z46 SATURN



на розетці R03



АРТИКУЛ	КОЛІР	ЦІНА ,у.о.
Z46 0 22 07	НІКЕЛЬ МАТОВИЙ/ХРОМ	24.50

## Z47 PADOVA



на розетці R01



АРТИКУЛ	КОЛІР	ЦІНА ,у.о.
Z47 0 22 07	НІКЕЛЬ МАТОВИЙ/ХРОМ	24.70

## Z49 BRAGA



на розетці R03/R04



АРТИКУЛ	КОЛІР	ЦІНА ,у.о.
R04 Z49 0 07 07	ХРОМ	25.20
R03 Z49 0 07 07	ХРОМ	25.20

## Z50 TOLEDO



на розетці R04



АРТИКУЛ	КОЛІР	ЦІНА ,у.о.
Z50 0 07 07	ХРОМ	27.30

## Z51 BARCELONA



на розетці R04



АРТИКУЛ	КОЛІР	ЦІНА ,у.о.
Z51 0 07 07	ХРОМ	28.40



## Z52 MADRID



на розетці R03



АРТИКУЛ	КОЛІР	ЦІНА ,у.о.
Z52 0 85 85	КАВА МАТОВА	26.30

## Z53 SANTIAGO



на розетці R07



АРТИКУЛ	КОЛІР	ЦІНА ,у.о.
Z53 0 85 85	КАВА МАТОВА	24.20

## Z54 VALENCIA



на розетці R06



АРТИКУЛ	КОЛІР	ЦІНА ,у.о.
Z54 0 85 85	КАВА МАТОВА	22.10

## Z55 IBIZA



на розетці R03



АРТИКУЛ	КОЛІР	ЦІНА ,у.о.
Z55 0 86 86	КАВА МАТОВА	25.20

## Z56 ALICANTE



на розетці R03



АРТИКУЛ	КОЛІР	ЦІНА ,у.о.
Z56 0 86 86	КАВА МАТОВА ЗІ СТРАЗАМИ	25.70



## Z59 ODESSA



на розетці R03



АРТИКУЛ	КОЛІР	ЦІНА ,у.о.
Z59 0 22 07	НІКЕЛЬ МАТ./ХРОМ	24.20

## Z60 APOLLO



на розетці R04



АРТИКУЛ	КОЛІР	ЦІНА ,у.о.
Z60 0 70 70	БРОНЗА АНТИЧНА МАТ.	22.00
Z60 0 03 03	ЗОЛОТО PVD	24.70

## Z61 JULIA



на розетці R07



АРТИКУЛ	КОЛІР	ЦІНА ,у.о.
Z61 0 84 84	АНТИЧНЕ СРІБЛО МАТ.	28.40

## C01 LYSBON



на розетці R06



АРТИКУЛ	КОЛІР	ЦІНА ,у.о.
C01 0 82 40	БРОНЗА АНТИЧНА/КЕРАМІКА	21.00
C01 0 84 42	СРІБЛО АНТИЧНЕ/КЕРАМІКА	21.00

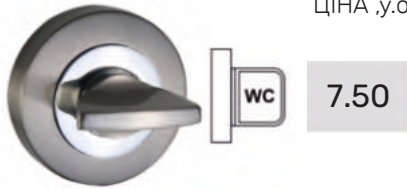


# АКСЕСУАРИ ДЛЯ РУЧОК НА РОЗЕТЦІ ЗІ СПЛАВУ ЗАМАК

## R01

22 07 | 22 22  
22 90 | 21 11

ЦІНА ,у.о.



## R02

22 07 | 85 85 | 70 70  
85 90 | 02 02 | 01 01  
21 11 | 80 80 | 29 09  
07 05 | 22 90 | 22 22

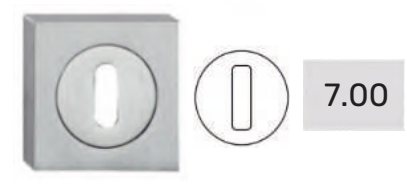
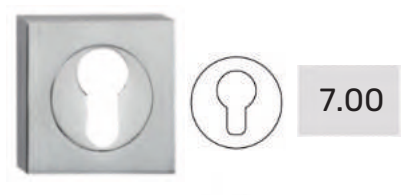
ЦІНА ,у.о.



## R03

85 85 | 05 05 | 22 07  
86 86 | 80 80 | 21 11

ЦІНА ,у.о.



## R04

22 07 | 70 70  
03 03 | 07 07

ЦІНА ,у.о.



## R05

85 85 | 82 82

ЦІНА ,у.о.



## R06

85 85 | 82 40 | 82 42 | 22 07

ЦІНА ,у.о.





### R07

85 85 | 84 84

ЦІНА ,у.о.



8.50



6.50

### R08

03 03 | 55 55 | 07 07



КОЛІР ЦІНА ,у.о.

03 03 15.00

55 55 11.00

07 07 15.00 ↑



КОЛІР ЦІНА ,у.о.

03 03 8.50

55 55 7.00

07 07 7.00

### R09

06 06 | 55 55 | 66 66



КОЛІР ЦІНА ,у.о.

06 06 14.00

07 07 14.00

55 55 14.50 ↑

66 66 16.00 ↑



КОЛІР ЦІНА ,у.о.

06 06 9.00

07 07 9.00

55 55 9.00

66 66 9.00

### R10

07 07 | 55 55 | 66 66



11.00 ↑



7.50

### R11

07 07

ЦІНА ,у.о.



10.50



8.00

### R12

55 55 | 66 66



КОЛІР ЦІНА ,у.о.

55 55 14.00

66 66 15.50 ↑



9.00

# РУЧКИ НА РОЗЕТЦІ **S.T:VA** з анодованого алюмінію



Анодований алюміній (anodised aluminium) - це алюміній зі спеціальним покриттям, який отримують електролітичним способом. Основне призначення цього покриття - запобігання процесу окислення металу на повітрі і захист його від механічних пошкоджень. Анодування не дозволяє металу окислюватися, вступаючи в дію з повітрям. Це покриття не руйнується з часом, не відшаровується, воно стійке до впливу кислот і має високу міцність.

Результат анодування - створення надзвичайно твердого захисного шару на поверхні алюмінію, стійкого до незначних механічних пошкоджень, абсолютно інертного, безпечного для здоров'я.

**Ручки ТМ SIBA серії «ЕКО» вигідно відрізняються від інших алюмінієвих ручок тим, що:**

- Ручки виготовлені з литого алюмінію, а не з пресованої вторсировини.
- Анодування. Верхній шар стійкий до механічних пошкоджень, не відшаровується, що не окислюється.
- Можливість використання в приміщеннях з високою вологістю: ванна, кухня, вулиця і т.п.
- Кількість робочих циклів - більше 100 000
- Ручки зберігають гідний зовнішній вигляд - більше 5 років!
- Гарантія на ф ункціональність - 5 років!



## A20 OLIMPOS



на розетці А01



АРТИКУЛ	КОЛІР	ЦІНА ,у.о.
A20 0 22 07	НІКЕЛЬ МАТ./ХРОМ	10.50
A20 0 80 80	БРОНЗА АНТИЧНА	10.50

## A32 MILAS



на розетці А01



АРТИКУЛ	КОЛІР	ЦІНА ,у.о.
A32 0 22 07	НІКЕЛЬ МАТ./ХРОМ	13.00

## A34 SAROS



на розетці А01



АРТИКУЛ	КОЛІР	ЦІНА ,у.о.
A34 0 22 07	НІКЕЛЬ МАТ./ХРОМ	13.00
A34 0 80 80	БРОНЗА АНТИЧНА	13.00

## A35 ASSOS



на розетці А01



АРТИКУЛ	КОЛІР	ЦІНА ,у.о.
A35 0 22 07	НІКЕЛЬ МАТ./ХРОМ	12.00



## A35 ASSOS KB



на розетці A02

АРТИКУЛ	КОЛІР	ЦІНА ,у.о.
A35 0 22 07	НІКЕЛЬ МАТ./ХРОМ	13.00

## A47 DIDIM



на розетці A02

АРТИКУЛ	КОЛІР	ЦІНА ,у.о.
A47 0 22 07	НІКЕЛЬ МАТ./ХРОМ	13.00

## A48 BELEK



на розетці A02

АРТИКУЛ	КОЛІР	ЦІНА ,у.о.
A48 0 22 07	НІКЕЛЬ МАТ./ХРОМ	13.00

## AT48 BELEK



на розетці A04\_5 мм

АРТИКУЛ	КОЛІР	ЦІНА ,у.о.
AT48 0 06 06	ГРАФІТ	13.00
AT48 0 55 55	ХРОМ МАТОВИЙ	13.50
AT48 0 66 66	ЧОРНИЙ МАТОВИЙ	13.00

## A49 LIKIYA



на розетці A02

АРТИКУЛ	КОЛІР	ЦІНА ,у.о.
A49 0 22 07	НІКЕЛЬ МАТ./ХРОМ	13.00
A49 0 80 80	БРОНЗА АНТИЧНА	13.00



## A57 EFES



на розетці A01



АРТИКУЛ	КОЛІР	ЦІНА ,у.о.
A57 0 22 07	НІКЕЛЬ МАТ./ХРОМ	12.00

## A58 TRUVA



на розетці A01



АРТИКУЛ	КОЛІР	ЦІНА ,у.о.
A58 0 22 07	НІКЕЛЬ МАТ./ХРОМ	12.00

## A62 PELIKAN



на розетці A02



АРТИКУЛ	КОЛІР	ЦІНА ,у.о.
A62 0 22 07	НІКЕЛЬ МАТ./ХРОМ	13.70

## A63 FLAMINGO



на розетці A01



АРТИКУЛ	КОЛІР	ЦІНА ,у.о.
A63 0 22 10	НІКЕЛЬ МАТ./БІЛИЙ	15,80 ↑
A63 0 22 66	НІКЕЛЬ МАТ./ЧОРНИЙ	15,80 ↑

## AT70 SALDA



на розетці A04\_5 мм



АРТИКУЛ	КОЛІР	ЦІНА ,у.о.
AT70 0 66 66	ЧОРНИЙ МАТОВИЙ	12.00
AT70 0 55 55	ХРОМ МАТОВИЙ	13.50



## AT71 NEMRUT



на розетці A04\_5 мм



АРТИКУЛ	КОЛІР	ЦІНА ,у.о.
AT71 0 55 55	ХРОМ МАТОВИЙ	13.50
AT71 0 66 66	ЧОРНИЙ МАТОВИЙ	13.00

## AT72 DALYAN



на розетці A04\_5 мм



АРТИКУЛ	КОЛІР	ЦІНА ,у.о.
AT72 0 06 06	ГРАФІТ	11.20
At72 0 66 66	ЧОРНИЙ МАТОВИЙ	12.50
At72 0 55 55	ХРОМ МАТОВИЙ	12.50

## AT73 URLA



на розетці A03\_5 мм



АРТИКУЛ	КОЛІР	ЦІНА ,у.о.
AT73 0 06 06	ГРАФІТ	11.20
AT73 0 66 66	ЧОРНИЙ МАТОВИЙ	12.00

## AT74 TITUS



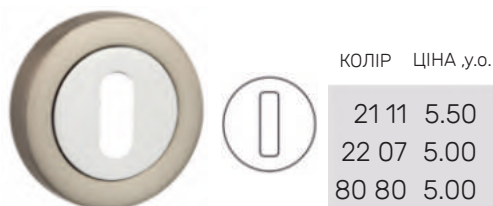
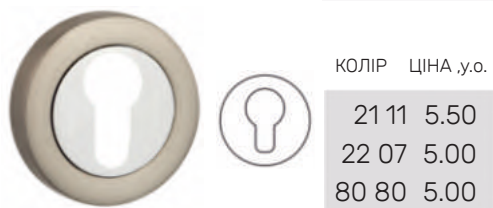
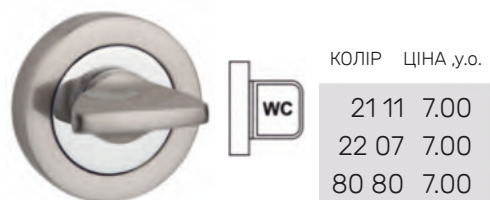
на розетці A04\_5 мм



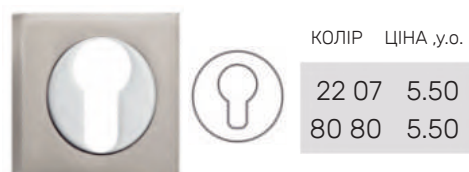
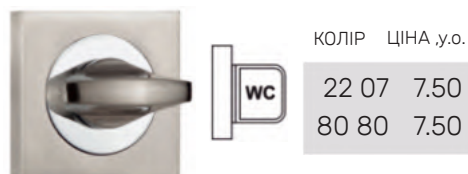
АРТИКУЛ	КОЛІР	ЦІНА ,у.о.
AT74 0 55 55	ХРОМ МАТОВИЙ	11.50

# АКСЕСУАРИ ДЛЯ РУЧОК З АНОДОВАНОГО АЛЮМІНІЮ

## A01 22 07 | 21 11 | 80 80



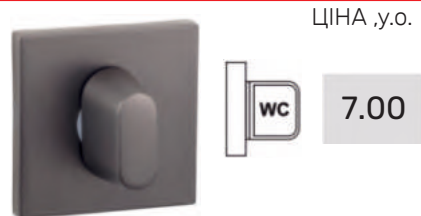
## A02 22 07 | 80 80



## A03\_ 5 мм 06 06 | 66 66



## A04\_ 5 мм 06 06 | 55 55 | 66 66



# РУЧКИ НА РОЗЕТЦІ **SIBA** з нержавіючої сталі



## Гарантія на функціональність ручок - 5 років

Дверні ручки з нержавіючої сталі ідеально підходять для об'єктів з високою інтенсивністю прохідності (офіси, магазини, готелі ...), а також для приміщень з підвищеною вологістю. Нержавіюча сталь є надзвичайно стійкою до впливу корозії. До того ж, це дуже міцний і довговічний матеріал, який майже не стирається, а при найжорсткіших умовах експлуатації

на ній практично не залишається подряпин і вм'ятин. SIBA використовує високоякісну хромо-нікелеву сталь AISI 304, згідно з DIN 17440.

Кількість робочих циклів відкриття / закриття - більше 200 000.

Ручки зберігають гідний зовнішній вигляд - більше 20 років!

В асортименті дверних ручок з нержавіючої сталі є моделі як на круглій розетці так і на вузькій розетці. В комплекті до дверних ручок на вузькій розетці входить накладка під циліндр. Ідеально підходять для первинної комплектації воріт, хвірток і т.п.







## SS01 PARIS



на розетці SSR01



АРТИКУЛ	КОЛІР	ЦІНА ,у.о.
SS01 0 22 07	СТАЛЬ НЕРЖ/ХРОМ	12.50
Ss01 0 22 22	СТАЛЬ НЕРЖАВІЮЧА	12.00

## SS02 LYON



на розетці SSR01



АРТИКУЛ	КОЛІР	ЦІНА ,у.о.
SS02 0 22 22	СТАЛЬ НЕРЖАВІЮЧА	12.00

## SS03 LYON Slim



на розетці SSR01



АРТИКУЛ	КОЛІР	ЦІНА ,у.о.
SS02 0 22 22(S)	СТАЛЬ НЕРЖАВІЮЧА	15.50

\* - в комплект до дверної ручки Lyon на вузькій розетці входить **накладка під циліндр PZ**

## SS03 CORDOBA



на розетці SSR01



АРТИКУЛ	КОЛІР	ЦІНА ,у.о.
SS03 0 22 22	СТАЛЬ НЕРЖАВІЮЧА	15.00

## SS04 PORTO



на розетці SSR01



АРТИКУЛ	КОЛІР	ЦІНА ,у.о.
SS04 0 22 07	СТАЛЬ НЕРЖАВІЮЧА/ХРОМ	19.60



## SS05 PARMA



на розетці SSR02



АРТИКУЛ	КОЛІР	ЦІНА ,у.о.
SS05 0 22 22	СТАЛЬ НЕРЖАВІЮЧА	13.00

## SS06 EVORA



на розетці SSR01



АРТИКУЛ	КОЛІР	ЦІНА ,у.о.
SS06 0 22 22	СТАЛЬ НЕРЖАВІЮЧА	11.50

## SS06 EVORA Slim



на розетці SSR01



АРТИКУЛ	КОЛІР	ЦІНА ,у.о.
SS06 0 22 22	СТАЛЬ НЕРЖАВІЮЧА	15.50

\* - в комплект до дверної ручки Evora на вузькій розетці входить накладка під циліндр PZ

## АКСЕСУАРИ

### SS R01



КОЛІР:  
22 22

ЦІНА ,у.о.



8.00



2.80



2.80

### SS R02



КОЛІР:  
22 22

ЦІНА ,у.о.



8.00



3.20



3.20

# РУЧКИ НА ПЛАНЦІ **S.T.I.V.A**

зі сплаву ЗАМАК

та анодованого алюмінію





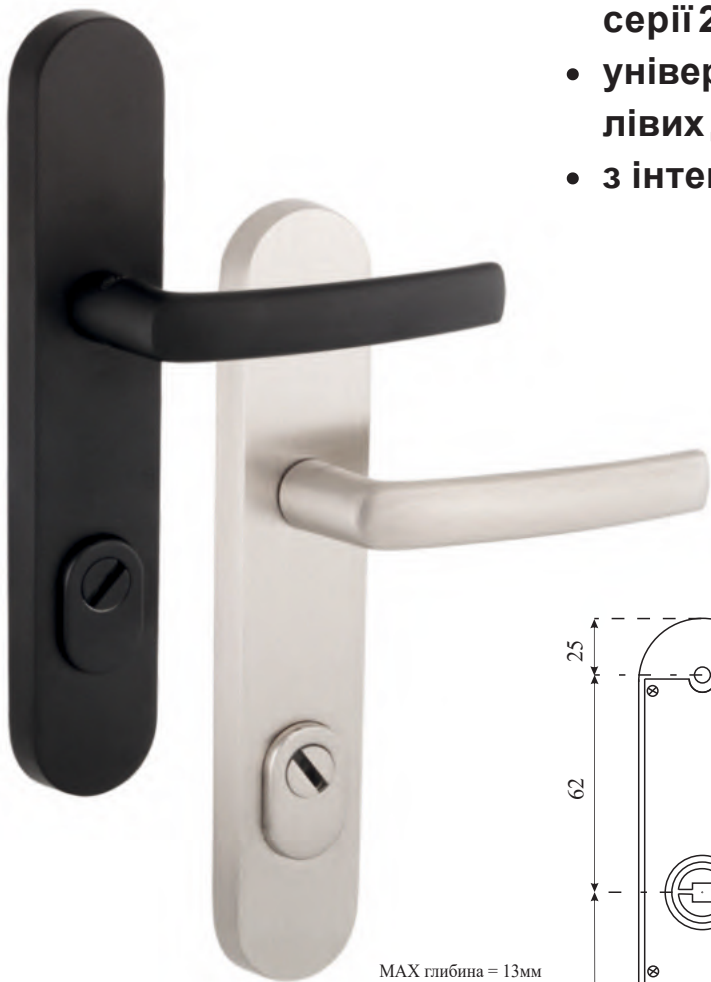
# HSS

# GUARDIAN

на планці з захистом

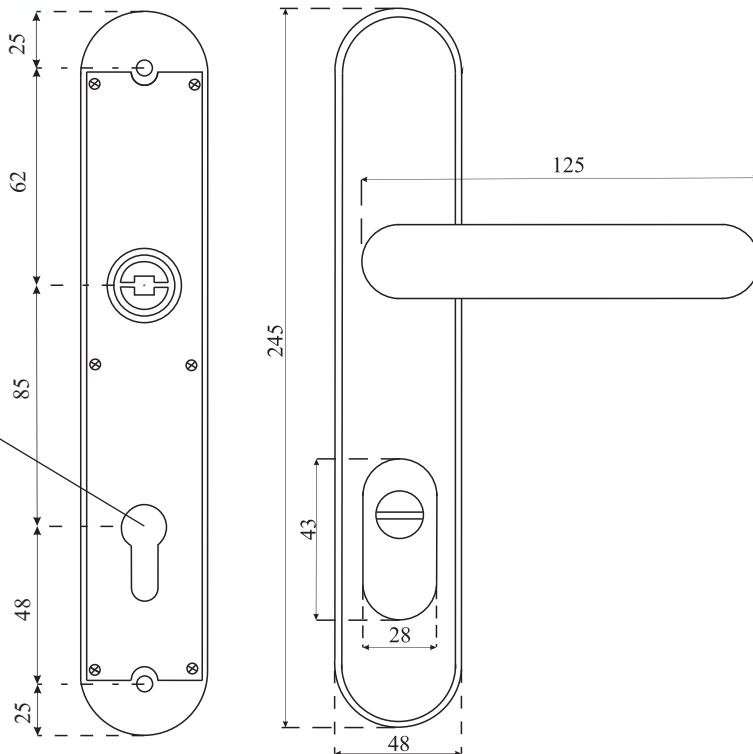


АРТИКУЛ	ХАРАКТЕРИСТ.	КОЛІР	ЦІНА ,у.о.
HSS 001-85 22 22	ПЛАНКА ВХІДНА 85ММ	МАТОВИЙ НІКЕЛЬ	45.00
HSS 001-85 66 66	ПЛАНКА ВХІДНА 85ММ	ЧОРНИЙ МАТОВИЙ	45.00



- сумісна з замками різних виробників серії 252R;
- універсальна, підходить для правих і лівих дверей;
- з інтегрованою броненакладкою

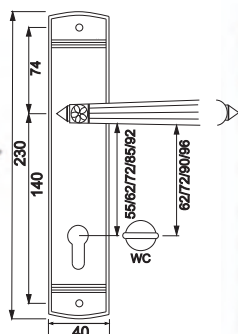
МАХ глибина = 13мм  
для циліндра



E13

**RIMINI**

на планці

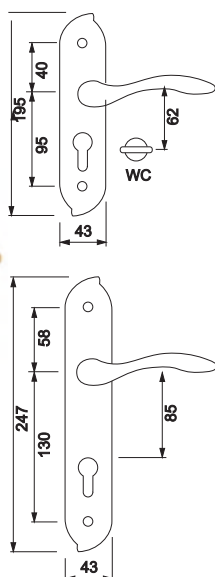


АРТИКУЛ	ХАРАКТЕРИСТ.	КОЛІР	ЦІНА ,у.о.
E13 0В 82 82	ПЛАНКА ГЛАДКА	БРОНЗА АНТИЧНА МАТОВА	26.50
E13 0В 84 84	ПЛАНКА ГЛАДКА	СРІБЛО АНТИЧНЕ МАТОВЕ	26.50
E13 3 82 82	ПЛАНКА ВХІДНА 85ММ	БРОНЗА АНТИЧНА МАТОВА	26.50
E13 3 84 84	ПЛАНКА ВХІДНА 85ММ	СРІБЛО АНТИЧНЕ МАТОВЕ	26.50
E13 5 82 82	WC ПЛАНКА 72/90/96	БРОНЗА АНТИЧНА МАТОВА	30.00
E13 5 84 84	WC ПЛАНКА 72/90/96	СРІБЛО АНТИЧНЕ МАТОВЕ	30.00

Z02

**VENICE**

на планці

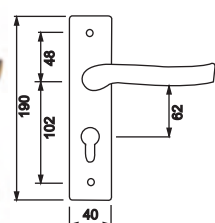


АРТИКУЛ	ХАРАКТЕРИСТ.	КОЛІР	ЦІНА ,у.о.
Z02 0К 22 22	ПЛАНКА ГЛАДКА	НІКЕЛЬ МАТОВИЙ	13.90
Z02 0К 90 90	ПЛАНКА ГЛАДКА	ЗОЛОТО ТЕМНЕ	13.90
Z02 0К 07 07	ПЛАНКА ГЛАДКА	ХРОМ	13.90
Z02 5К 22 22	WC ПЛАНКА 62 ММ	НІКЕЛЬ МАТОВИЙ	13.90
Z02 5К 90 90	WC ПЛАНКА 62 ММ	ЗОЛОТО ТЕМНЕ	13.90
Z02 5К 07 07	WC ПЛАНКА 62 ММ	ХРОМ	13.90
Z02 3К 22 22	ПЛАНКА ВХІДНА 62/55	НІКЕЛЬ МАТОВИЙ	13.90
Z02 3К 90 90	ПЛАНКА ВХІДНА 62/55	ЗОЛОТО ТЕМНЕ	13.90
Z02 3К 07 07	ПЛАНКА ВХІДНА 62/55	ХРОМ	13.90
Z02 3 07 07	ПЛАНКА ВХІДНА 85ММ	ХРОМ	17.00
Z02 3 22 22	ПЛАНКА ВХІДНА 85ММ	НІКЕЛЬ МАТОВИЙ	21.00

Z03

**VERONA**

на планці



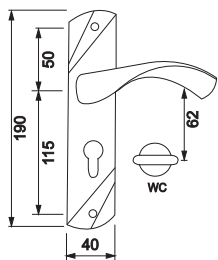
АРТИКУЛ	ХАРАКТЕРИСТ.	КОЛІР	ЦІНА ,у.о.
Z03 0К 80 80	ПЛАНКА ГЛАДКА	БРОНЗА АНТИЧНА	13.90
Z03 0К 22 90	ПЛАНКА ГЛАДКА	НІКЕЛЬ МАТ./ХРОМ	13.90
Z03 0К 22 07	ПЛАНКА ГЛАДКА	НІКЕЛЬ МАТ./ЗОЛОТО ТЕМН.	13.90
Z03 3К 80 80	ПЛАНКА ВХІДНА 62ММ	БРОНЗА АНТИЧНА	13.90
Z03 3К 22 90	ПЛАНКА ВХІДНА 62ММ	НІКЕЛЬ МАТ./ЗОЛОТО ТЕМН.	13.90
Z03 3К 22 06	ПЛАНКА ВХІДНА 62ММ	НІКЕЛЬ МАТ./НІКЕЛЬ ТЕМН.	13.90



# Z04

# SIENA

на планці

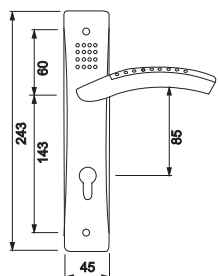
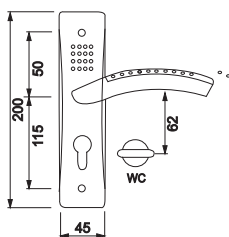


АРТИКУЛ	ХАРАКТИРИСТ.	КОЛІР	ЦІНА ,у.о.
Z04 0K 22 90	ПЛАНКА ГЛАДКА	НІКЕЛЬ МАТ./ЗОЛОТО ТЕМН.	13.90
Z04 0K 22 07	ПЛАНКА ГЛАДКА	НІКЕЛЬ МАТ./ХРОМ	13.90
Z04 5K 29 09	WC ПЛАНКА 62 ММ	ЗОЛОТО МАТ./ЗОЛОТО ПОЛІР.	13.90
Z04 3K 29 09	ПЛАНКА ВХІДНА 62ММ	ЗОЛОТО МАТ./ЗОЛОТО ПОЛІР.	13.90
Z04 3K 22 90	ПЛАНКА ВХІДНА 62ММ	НІКЕЛЬ МАТ./ЗОЛОТО ТЕМН.	13.90
Z04 3K 22 07	ПЛАНКА ВХІДНА 62ММ	НІКЕЛЬ МАТ./ХРОМ	13.90

# Z05

# BARI

на планці

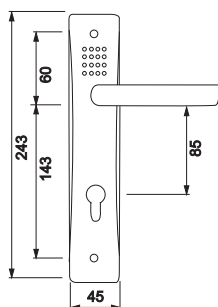


АРТИКУЛ	ХАРАКТИРИСТ.	КОЛІР	ЦІНА ,у.о.
Z05 0K 80 90	ПЛАНКА ГЛАДКА	БРОНЗА АНТ./ЗОЛОТО ТЕМН.	13.90
Z05 0K 22 90	ПЛАНКА ГЛАДКА	НІКЕЛЬ МАТ./ЗОЛОТО ТЕМН.	13.90
Z05 0K 22 07	ПЛАНКА ГЛАДКА	НІКЕЛЬ МАТ./ХРОМ	13.90
Z05 5K 22 90	WC ПЛАНКА 62 ММ	НІКЕЛЬ МАТ./ЗОЛОТО ТЕМН.	13.90
Z05 5K 22 07	WC ПЛАНКА 62 ММ	НІКЕЛЬ МАТ./ХРОМ	13.90
Z05 3K 80 90	ПЛАНКА ВХІДНА 62ММ	БРОНЗА АНТ./ЗОЛОТО ТЕМН.	13.90
Z05 3K 29 09	ПЛАНКА ВХІДНА 62ММ	ЗОЛОТО МАТ./ЗОЛОТО ПОЛІР.	13.90
Z05 3K 22 90	ПЛАНКА ВХІДНА 62ММ	НІКЕЛЬ МАТ./ЗОЛОТО ТЕМН.	13.90
Z05 3K 22 07	ПЛАНКА ВХІДНА 62ММ	НІКЕЛЬ МАТ./ХРОМ	13.90
Z05 3 22 07	ПЛАНКА ВХІДНА 85ММ	НІКЕЛЬ МАТ./ХРОМ	23.63
A05 3 22 07	ПЛАНКА ВХІДНА 85ММ	НІКЕЛЬ МАТ./ХРОМ	14.20

# Z45

# MARS

на планці

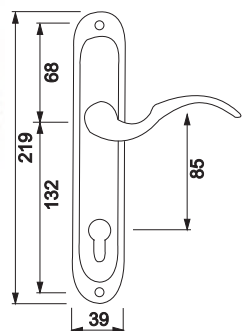
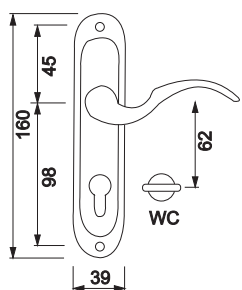


АРТИКУЛ	ХАРАКТИРИСТ.	КОЛІР	ЦІНА ,у.о.
Z45 3 22 07	ПЛАНКА ВХІДНА 85ММ	НІКЕЛЬ МАТ./ХРОМ	32.10

# Z09

# OSIMO

на планці

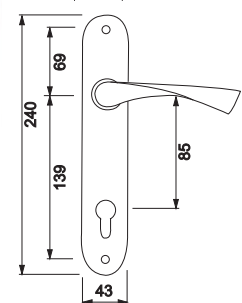
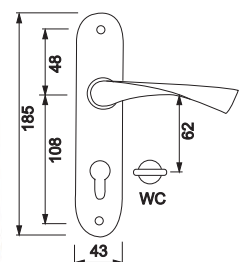


АРТИКУЛ	ХАРАКТИРИСТ.	КОЛІР	ЦІНА ,у.о.
Z09 0K 07 05	ПЛАНКА ГЛАДКА	ХРОМ МАТОВИЙ/ХРОМ	9.00
Z09 0K 01 01	ПЛАНКА ГЛАДКА	ЛАТУНЬ ПОЛІРОВАНА	9.00
Z09 0K 06 09	ПЛАНКА ГЛАДКА	НІКЕЛЬ ТЕМН./ЗОЛОТО ПОЛ.	9.00
Z09 3K 80 80	ПЛАНКА ВХІДНА 62ММ	БРОНЗА АНТИЧНА	9.00
Z09 3K 07 05	ПЛАНКА ВХІДНА 62ММ	ХРОМ МАТОВИЙ/ХРОМ	9.00
Z09 3K 01 01	ПЛАНКА ВХІДНА 62ММ	ЛАТУНЬ ПОЛІРОВАНА	9.00
Z09 3K 22 90	ПЛАНКА ВХІДНА 62ММ	НІКЕЛЬ МАТ./ЗОЛОТО ТЕМН.	9.00
Z09 3K 90 90	ПЛАНКА ВХІДНА 62ММ	ЗОЛОТО ТЕМНЕ	9.00
Z09 5K 07 05	WC ПЛАНКА 62 ММ	ХРОМ МАТОВИЙ/ХРОМ	9.00
Z09 5K 01 01	WC ПЛАНКА 62 ММ	ЛАТУНЬ ПОЛІРОВАНА	9.00
Z09 5K 90 90	WC ПЛАНКА 62 ММ	ЗОЛОТО	9.00
Z09 3 80 80	ПЛАНКА ВХІДНА 85ММ	БРОНЗА АНТИЧНА	9.00
Z09 3 22 90	ПЛАНКА ВХІДНА 85ММ	НІКЕЛЬ МАТ./ЗОЛОТО ТЕМН.	9.00
Z09 3 07 05	ПЛАНКА ВХІДНА 85ММ	ХРОМ МАТОВИЙ/ХРОМ	9.00
Z09 3 01 01	ПЛАНКА ВХІДНА 85ММ	ЛАТУНЬ ПОЛІРОВАНА	9.00
Z09 3 90 90	ПЛАНКА ВХІДНА 85ММ	ЗОЛОТО ТЕМНЕ	9.00

# Z13

# GENOA

на планці



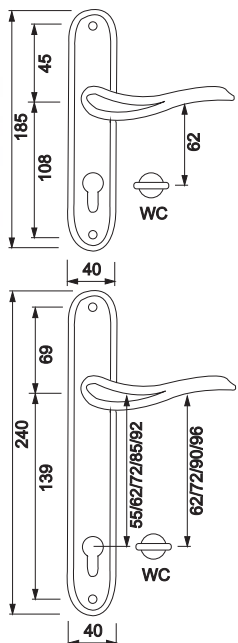
АРТИКУЛ	ХАРАКТИРИСТ.	КОЛІР	ЦІНА ,у.о.
Z13 0K 85 85	ПЛАНКА ГЛАДКА	КАВА МАТОВА	15.30
Z13 3K 80 80	ПЛАНКА ВХІДНА 55ММ	БРОНЗА АНТИЧНА	14.70
Z13 3K 22 22	ПЛАНКА ВХІДНА 55ММ	НІКЕЛЬ МАТОВИЙ	14.70
Z13 3K 29 29	ПЛАНКА ВХІДНА 55ММ	ЗОЛОТО МАТОВЕ	14.70
Z13 3K 85 85	ПЛАНКА ВХІДНА 62ММ	КАВА МАТОВА	19.00
Z13 5K 85 85	WC ПЛАНКА 62 ММ	КАВА МАТОВА	19.00
Z13 3 22 22	ПЛАНКА ВХІДНА 85ММ	НІКЕЛЬ МАТОВИЙ	24.20



# Z15

## MODENA

на планці

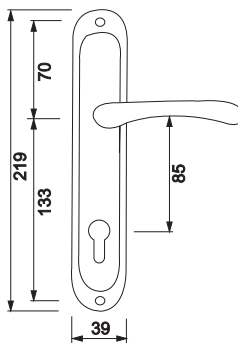
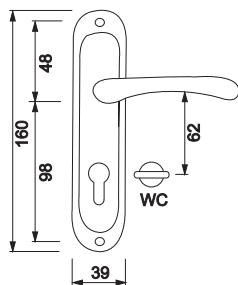


АРТИКУЛ	ХАРАКТИРИСТ.	КОЛІР	ЦІНА ,у.о.
Z15 0В 85 90	ПЛАНКА ГЛАДКА	КАВА МАТ./ЗОЛОТО ТЕМН.	24.20
Z15 0К 85 90	ПЛАНКА ГЛАДКА	КАВА МАТ./ЗОЛОТО ТЕМН.	19.00
Z15 3К 85 90	ПЛАНКА ВХІДНА 62ММ	КАВА МАТ./ЗОЛОТО ТЕМН.	19.00
Z15 3К 29 09	ПЛАНКА ВХІДНА 62ММ	ЗОЛОТО МАТ./ЗОЛОТО ПОЛ.	13.90
Z15 5К 29 09	WC ПЛАНКА 62 ММ	ЗОЛОТО МАТ./ЗОЛОТО ПОЛ.	13.90
Z15 5К 85 90	WC ПЛАНКА 62 ММ	КАВА МАТ./ЗОЛОТО ТЕМН.	19.00
Z15 3 30 10	ПЛАНКА ВХІДНА 85ММ	ЗОЛОТО МАТ./ЗОЛОТО ПОЛ.	22.00
Z15 3 85 90	ПЛАНКА ВХ55/72/92	КАВА МАТ./ЗОЛОТО ТЕМН.	24.70
Z15 3 85 90 85	ПЛАНКА ВХІДНА 85ММ	КАВА МАТ./ЗОЛОТО ТЕМН.	24.20
Z15 3 85 90	WC ПЛАНКА 72/90/96	КАВА МАТ./ЗОЛОТО ТЕМН.	33.00

# Z14

## PALERMO

на планці



АРТИКУЛ	ХАРАКТИРИСТ.	КОЛІР	ЦІНА ,у.о.
Z14 0К 90 90	ПЛАНКА ГЛАДКА	ЗОЛОТО ТЕМНЕ	13.70
Z14 0К 22 22	ПЛАНКА ГЛАДКА	НІКЕЛЬ МАТОВИЙ	13.70
Z14 0К 07 05	ПЛАНКА ГЛАДКА	ХРОМ МАТОВИЙ/ХРОМ	13.70
Z14 0К 01 01	ПЛАНКА ГЛАДКА	ЛАТУНЬ ПОЛІРОВАНА	13.70
Z14 3К 80 80	ПЛАНКА ВХІДНА 62ММ	БРОНЗА АНТИЧНА	13.70
Z14 3К 22 22	ПЛАНКА ВХІДНА 62ММ	НІКЕЛЬ МАТОВИЙ	13.70
Z14 3К 07 05	ПЛАНКА ВХІДНА 62ММ	ХРОМ МАТОВИЙ/ХРОМ	13.70
Z14 3К 90 90	ПЛАНКА ВХІДНА 62ММ	ЗОЛОТО ТЕМНЕ	13.70
Z14 3К 06 09	ПЛАНКА ВХІДНА 62ММ	НІКЕЛЬ ТЕМН./ЗОЛОТО ПОЛІР.	13.70
Z14 3К 07 07	ПЛАНКА ВХІДНА 62ММ	ХРОМ	13.70
Z14 5К 07 05	WC ПЛАНКА 62 ММ	ХРОМ МАТОВИЙ/ХРОМ	14.70
Z14 5К 01 01	WC ПЛАНКА 62 ММ	ЛАТУНЬ ПОЛІРОВАНА	14.70
Z14 5К 90 90	WC ПЛАНКА 62 ММ	ЗОЛОТО ТЕМНЕ	14.70
Z14 3 07 07	ПЛАНКА ВХІДНА 85ММ	ХРОМ	14.70
Z14 3 80 80	ПЛАНКА ВХІДНА 85ММ	БРОНЗА	14.70
Z14 3 22 90	ПЛАНКА ВХІДНА 85ММ	НІКЕЛЬ МАТ./ТЕМНЕ ЗОЛОТО	14.70
Z14 3 07 05	ПЛАНКА ВХІДНА 85ММ	ХРОМ МАТ./ХРОМ	14.70
Z14 3 01 01	ПЛАНКА ВХІДНА 85ММ	ЛАТУНЬ ПОЛІРОВАНА	14.70
Z14 3 90 90	ПЛАНКА ВХІДНА 85ММ	ЗОЛОТО ТЕМНЕ	14.70

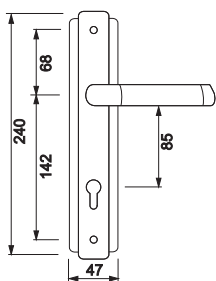




# Z18

## TRIESTA

на планці

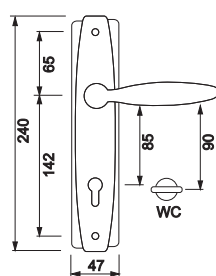


АРТИКУЛ	ХАРАКТЕРИСТ.	КОЛІР	ЦІНА ,у.о.
Z18 3 21 11	ПЛАНКА ВХІДНА 85 ММ	ЗОЛОТО МАТ. ТЕМН./ ЗОЛОТО ТЕМН	28.00
Z18 3 22 07	ПЛАНКА ВХІДНА 85 ММ	НІКЕЛЬ МАТ./ХРОМ	28.00

# Z19

## SETRA

на планці

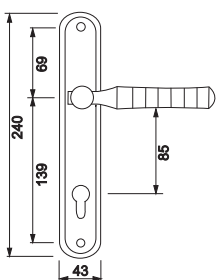


АРТИКУЛ	ХАРАКТЕРИСТ.	КОЛІР	ЦІНА ,у.о.
Z19 3 22 07	ПЛАНКА ВХІДНА 85 ММ	НІКЕЛЬ МАТ./ХРОМ	26.50
Z19 5 22 07	WC ПЛАНКА 90 ММ	НІКЕЛЬ МАТ./ХРОМ	30.00

# Z21

## PISA

на планці

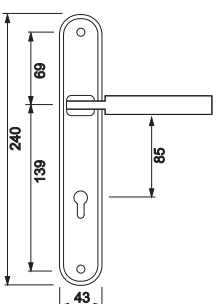


АРТИКУЛ	ХАРАКТЕРИСТ.	КОЛІР	ЦІНА ,у.о.
Z21 3 21 11	ПЛАНКА ВХІДНА 85 ММ	ЗОЛОТО МАТ. ТЕМН./ ЗОЛОТО ТЕМН	32.10
Z21 3 22 07	ПЛАНКА ВХІДНА 85 ММ	НІКЕЛЬ МАТ./ХРОМ	31.00

# Z22

## ASISI

на планці



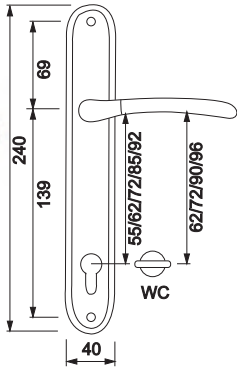
АРТИКУЛ	ХАРАКТЕРИСТ.	КОЛІР	ЦІНА ,у.о.
Z22 3 22 07	ПЛАНКА ВХІДНА 85 ММ	НІКЕЛЬ МАТ./ХРОМ	30.00



# Z20

# LUCCA

на планці

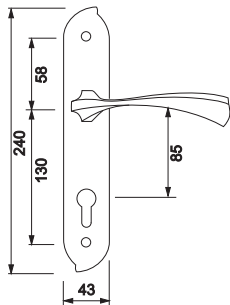


АРТИКУЛ	ХАРАКТИРИСТ.	КОЛІР	ЦІНА ,у.о.
Z20 0В 22 07	ПЛАНКА ГЛАДКА	НІКЕЛЬ МАТ./ХРОМ	34.00 ↑
Z20 0В 21 11	ПЛАНКА ГЛАДКА	ЗОЛОТО Т. МАТ./ЗОЛОТО ТЕМН.	35.00 ↑
Z20 5 22 07	WC ПЛ. 62/72/90/96 мм	НІКЕЛЬ МАТ./ХРОМ	42.50 ↑
Z20 5 21 11	WC ПЛ. 62/72/90/96 мм	ЗОЛОТО Т.МАТ./ЗОЛОТО ТЕМН.	43.50 ↑
Z20 3 21 11	ПЛАНКА ВХ 55/62/72/92	ЗОЛОТО Т.МАТ./ЗОЛОТО ТЕМН.	35.00 ↑
Z20 3 22 07	ПЛАНКА ВХ 55/62/72/92	НІКЕЛЬ МАТ./ХРОМ	34.00 ↑
Z20 3 21 11 (85)	ПЛАНКА ВХІДНА 85 мм	ЗОЛОТО Т.МАТ./ЗОЛОТО ТЕМН.	30.10
Z20 3 22 07(85)	ПЛАНКА ВХІДНА 85 мм	НІКЕЛЬ МАТ./ХРОМ	29.40

# Z23

# CAPRI

на планці

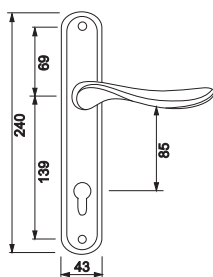


АРТИКУЛ	ХАРАКТИРИСТ.	КОЛІР	ЦІНА ,у.о.
Z23 3 85 85	ПЛАНКА ВХІДНА 85 мм	КАВА МАТОВА	26.00

# Z24

# LATINA

на планці



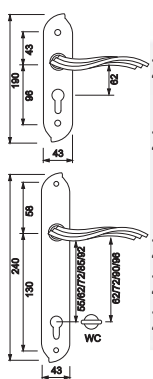
АРТИКУЛ	ХАРАКТИРИСТ.	КОЛІР	ЦІНА ,у.о.
Z24 3 21 11	ПЛАНКА ВХІДНА 85 мм	ЗОЛОТО МАТ. Т./ЗОЛОТО ТЕМН	28.40

# Z26 IMPERIA

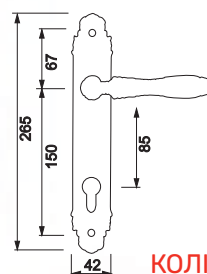
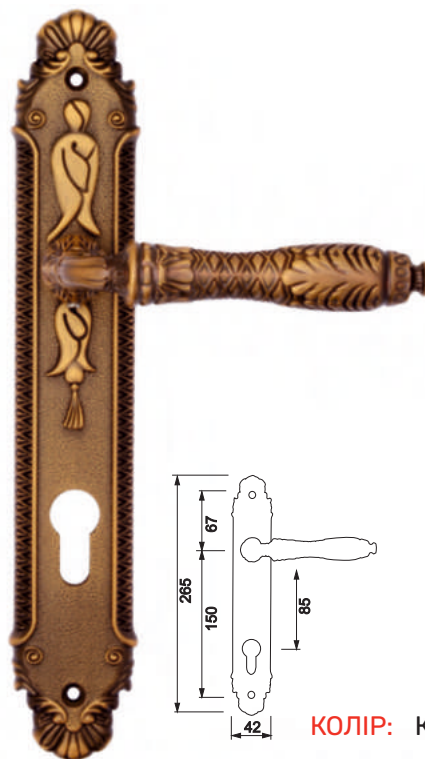
# VICTORIA Z41



КОЛІР: КАВА МАТОВА



АРТИКУЛ	ХАРАКТЕРИСТИКА	ЦІНА, у.о.
Z26 0B 85 85	ПЛАНКА ГЛАДКА	27.00
Z26 5 85 85	WC ПЛ. 62/72/90/96 MM	37.00
Z26 3K 85 85	ПЛАНКА ВХІДНА 62 MM	20.00
Z26 3 85 85	ПЛАНКА ВХ. 62/72/92 MM	27.50
Z26 3 85 85(85)	ПЛАНКА ВХІДНА 85 MM	27.50



КОЛІР: КАВА МАТОВА

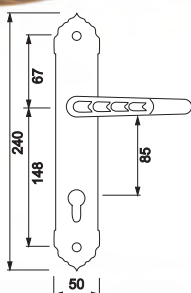
Z41 3 85 85 ПЛАНКА ВХІДНА 85 MM 30.00

# Z42 SULTAN

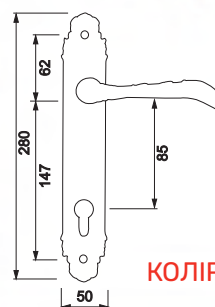
# KARINA Z43



КОЛІР: КАВА МАТОВА



Z42 3 85 85 ПЛАНКА ВХІДНА 85 MM 40.00



КОЛІР: КАВА МАТОВА

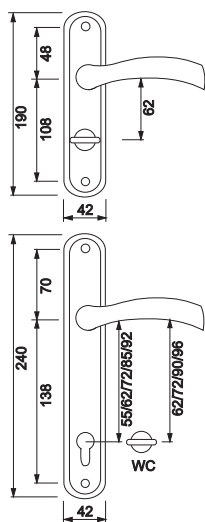
Z43 3 85 85 ПЛАНКА ВХІДНА 85 MM 35.00

# РУЧКИ З АНОДОВАНОГО АЛЮМІНІЮ НА ПЛАНЦІ

## A34

## SAROS

на планці

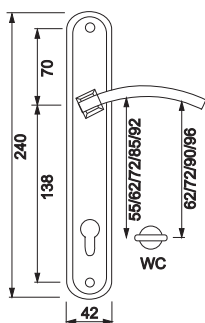


АРТИКУЛ	ХАРАКТИРИСТ.	КОЛІР	ЦІНА ,у.о.
A34 0В 22 07	ПЛАНКА ГЛАДКА	НІКЕЛЬ МАТЮ/ХРОМ	-
A34 0В 80 80	ПЛАНКА ГЛАДКА	БРОНЗА АНТИЧНА	-
A34 5К 22 07	WC ПЛАНКА 62ММ	НІКЕЛЬ МАТ./ХРОМ	-
A34 5К 80 80	WC ПЛАНКА 62ММ	БРОНЗА АНТИЧНА	-
A34 3 22 07	ПЛАНКА ВХІДНА 85ММ	НІКЕЛЬ МАТ./ХРОМ	-
A34 3 22 07	ПЛАНКА ВХ. 62/72/92	НІКЕЛЬ МАТ./ХРОМ	-
A34 3 80 80	ПЛАНКА ВХ.62/72/85/92	БРОНЗА АНТИЧНА	-
A34 5 22 07	WC ПЛАНКА 62/72/90/96	НІКЕЛЬ МАТ./ХРОМ	-

## A35

## ASSOS

на планці



АРТИКУЛ	ХАРАКТИРИСТ.	КОЛІР	ЦІНА ,у.о.
A35 0В 22 07	ПЛАНКА ГЛАДКА	НІКЕЛЬ МАТ./ХРОМ	-
A35 3 22 07	ПЛАНКА ВХІДНА 85ММ	НІКЕЛЬ МАТ./ХРОМ	-
A35 3 22 07	ПЛАНКА ВХ. 62/72/92	НІКЕЛЬ МАТ./ХРОМ	-
A35 5 22 07	WC ПЛАНКА 62/72/90/96	НІКЕЛЬ МАТ./ХРОМ	-

## РУЧКИ-КНОБИ ЗІ СПЛАВУ ЗАМАК

## K01

на розетці R05

на розетці R04

## K02



КОЛІР: КАВА МАТОВА



K01 0 85 85	1-СТОРОННЯ ФІКС.	16.00
K01 0 85 85	2-СТОРОННЯ ПОВ.	31.00



КОЛІР: ХРОМ МАТ./ХРОМ



K02 0 22 07	1-СТОРОННЯ ФІКС.	16.00
K02 0 22 07	2-СТОРОННЯ ПОВ.	31.00



# K03

на розетці R07



КОЛІР: КАВА МАТОВА



K03 0 85 85 2-СТОРОННЯ ПОВ. 23.00

# ТЯГОВА

# K04



КОЛІР:  
ХРОМ МАТОВИЙ  
ЧОРНИЙ МАТОВИЙ  
ГРАФІТ



K04 0 06 06	1-СТОРОННЯ ФІКС.	19.00
K04 0 55 55	1-СТОРОННЯ ФІКС.	27.50 ↑
K04 0 66 66	1-СТОРОННЯ ФІКС.	28.00
K04 0 55 55	2-СТОРОННЯ ПОВ.	38.00

## РУЧКИ ДЛЯ РОЗСУВНИХ ДВЕРЕЙ, КОМПЛЕКТИ WC

### S222 ВРІЗНІ РУЧКИ

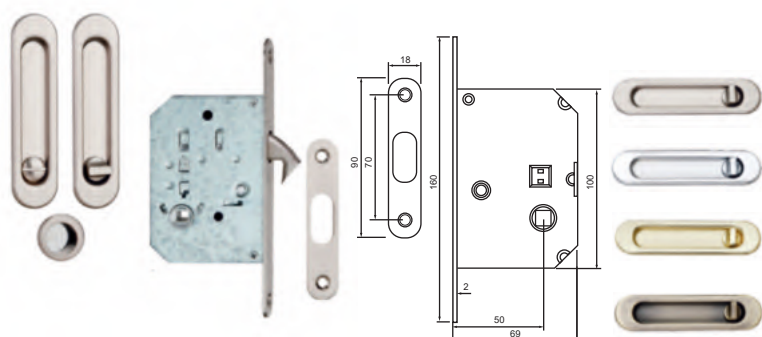
для розсувних дверей



АРТИКУЛ	КОЛІР	ЦІНА ,у.о.
S222 SN	НІКЕЛЬ МАТОВИЙ	7.00
S222 CP	ХРОМ	7.00
S222 PB	ЛАТУНЬ ПОЛІРОВАНА	7.00
S222 AB	БРОНЗА АНТИЧНА	7.00

### S223 КОМПЛЕКТ

врізних ручок з механізмом WC



АРТИКУЛ	КОЛІР	ЦІНА ,у.о.
S223 SN	НІКЕЛЬ МАТОВИЙ	13.70
S223 CP	ХРОМ	13.70
S223 PB	ЛАТУНЬ ПОЛІРОВАНА	13.70
S223 AB	БРОНЗА АНТИЧНА	13.70

# ДВЕРНІ ЗАМКИ **SIBA**

**Гарантія на функціональність замків при дотриманні всіх норм експлуатації - 1 рік!**

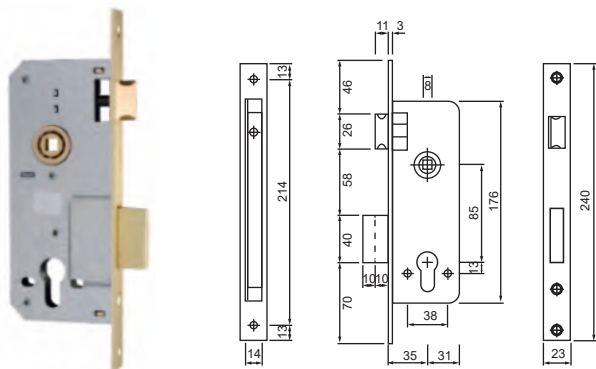


**Замки компанії SIBA забезпечать надійний захист і безперебійну роботу ваших дверей. Завдяки жорсткому контролю якості на всіх етапах виробництва і використанню якісних матеріалів.**

**Кількість робочих циклів засувки на дверних замках - більше 200 000.**

**Кількість робочих циклів основного механізму замка - більше 50 000.**

# 10152/R

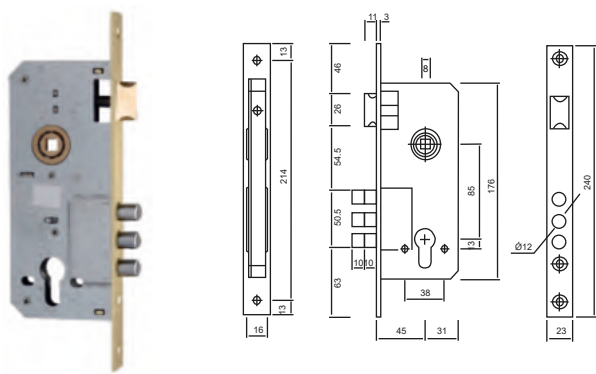


замок для вхідної двері



АРТИКУЛ	ХАРАКТЕРИСТИКА	ЦІНА ,у.о.
10152/R PB 35MM		6.50
10152/R CP 40MM	КОРПУС ЗАМКА ОСНОВНОГО 85 ММ В = 35 ММ, 40 ММ, 45 ММ	6.50
10152/R AB 40MM		6.50
10152/R CP 45MM		6.70
10152/R PB 45MM		6.70

# 10152/3MR

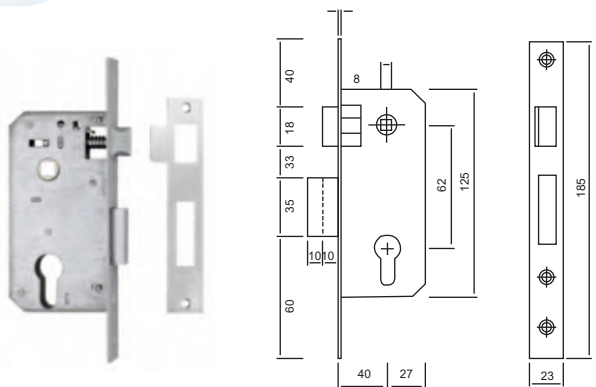


замок для вхідної двері



АРТИКУЛ	ХАРАКТЕРИСТИКА	ЦІНА ,у.о.
10152/3MR PB	КОРПУС ЗАМКА ОСНОВНОГО 85 ММ 3 РИГЕЛЯ В = 45 ММ 3 ОТВОРАМИ ПІД СТЯЖНІ ГВИНТИ	6.70
10152/3MR AB		6.70
10152/3MR SN		6.70

# 1037/D

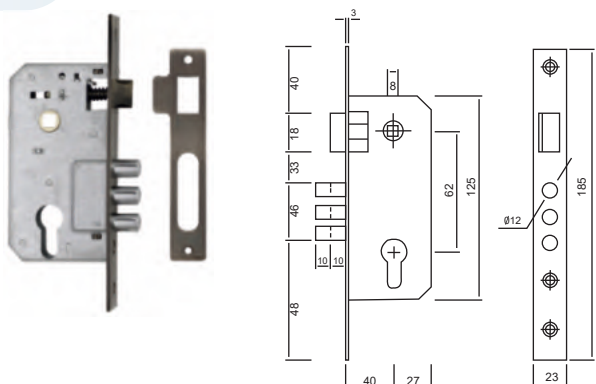


замок для міжкімнатної  
двері



АРТИКУЛ	ХАРАКТЕРИСТИКА	ЦІНА ,у.о.
10137/D PB	КОРПУС ЗАМКА ОСНОВНОГО 62 ММ (МІКРО) ЯЗИК В = 40 ММ	6.50
10137/D CP		6.50
10137/D AB		6.50

# 1038/M



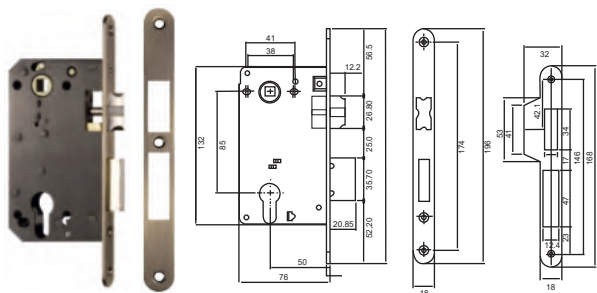
замок для міжкімнатної  
двері



АРТИКУЛ	ХАРАКТЕРИСТИКА.	ЦІНА ,у.о.
10138/M PB	КОРПУС ЗАМКА ОСНОВНОГО 62 ММ (МІКРО) 3 РИГЕЛЯ В = 40 ММ	5.90
10138/M CP		5.90
10138/M AB		5.90

**T**

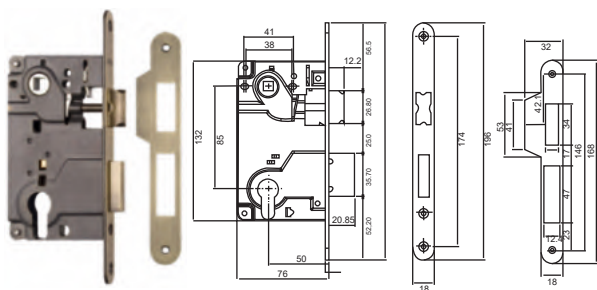
# 10585/P

замок для міжкімнатних дверей  
з бесшумною засувкою

Артикул	Характеристика	Ціна ,у.о.
10585/P PB	КОРПУС ЗАМКА ОСНОВНОГО 85 ММ В = 50 ММ З БЕСШУМНОЮ ЗАСУВКОЮ	7.50
10585/P AB		7.50

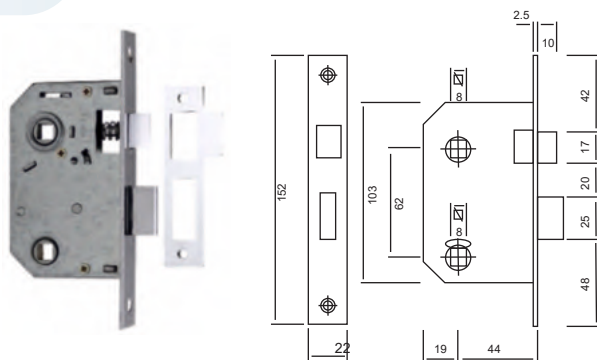
# 10850

замок для міжкімнатної двері



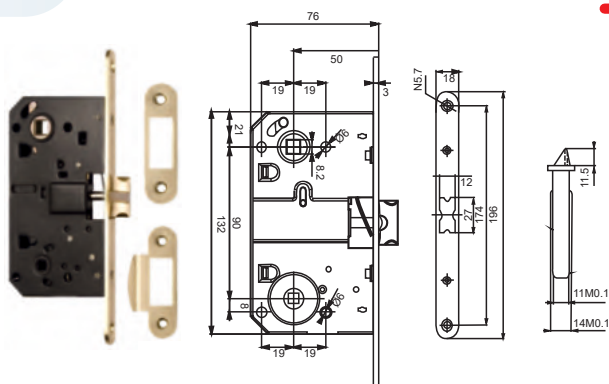
Артикул	Характеристика	Ціна ,у.о.
10850 PB	КОРПУС ЗАМКА ОСНОВНОГО 85 ММ В = 50 ММ	6.70
10850 AB		6.70
10850 SN		6.70

# 105070

механізм WC  
для міжкімнатної двері

Артикул	Характеристика	Ціна ,у.о.
105070 PB	МЕХАНІЗМ WC 62 ММ В = 44 ММ	3.50
105070 AB		3.50
105070 SN		3.50

# 10590/P

механізм WC для міжкімнатної  
двері з бесшумною засувкою

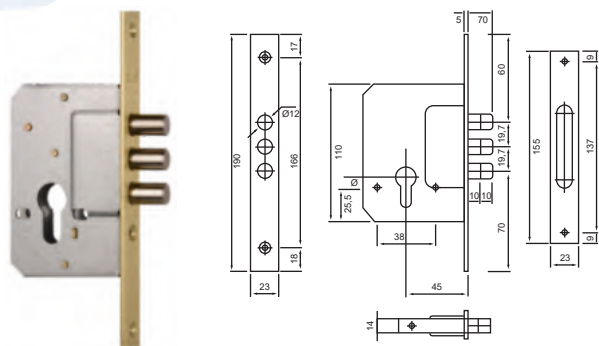
Артикул	Характеристика	Ціна ,у.о.
10590/P PB	МЕХАНІЗМ WC 90 ММ В = 50 ММ З БЕСШУМНОЮ ЗАСУВКОЮ	6.07
10590/P AB		6.07
10590/P SN		6.07

**40**



# 10189/3M

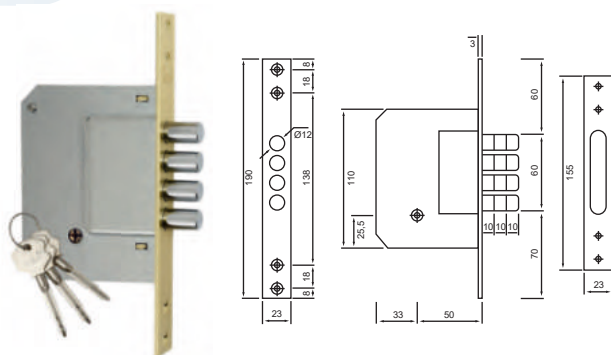
додатковий замок для  
вхідних дверей



АРТИКУЛ	ХАРАКТЕРИСТИКА	ЦІНА ,у.о.
189/3M PB	ЗАМОК ДОДАТКОВИЙ 3 РИГЕЛЯ В = 45 ММ	4.60
189/3M CP		4.60

# 10189/4MF

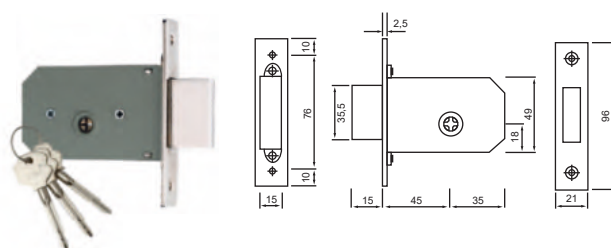
додатковий замок для  
вхідних дверей з  
хрестообразним ключем



АРТИКУЛ	ХАРАКТЕРИСТИКА	ЦІНА ,у.о.
10189/4MF CP 3KEY	ЗАМОК ДОДАТКОВИЙ 4 РИГЕЛЯ В = 50 ММ	7.70
10189/4MF PB 3KEY		
10189/4MF CP 5KEY	ЗАМОК ДОДАТКОВИЙ 4 РИГЕЛЯ В = 50 ММ	7.90
10189/4MF PB 5KEY		

# 10156/F

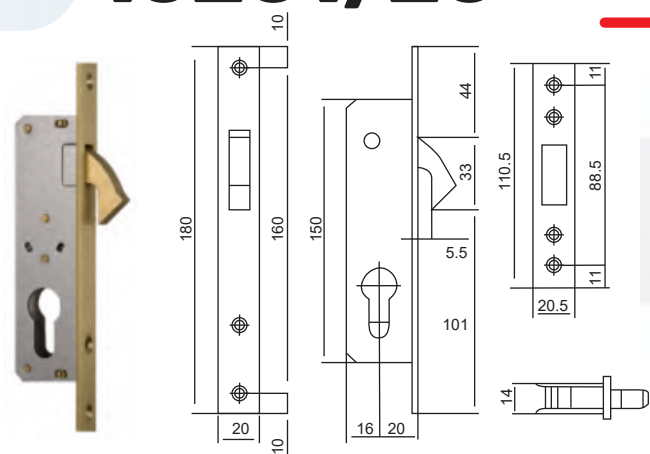
додатковий замок для  
вхідних дверей з  
хрестообразним ключем



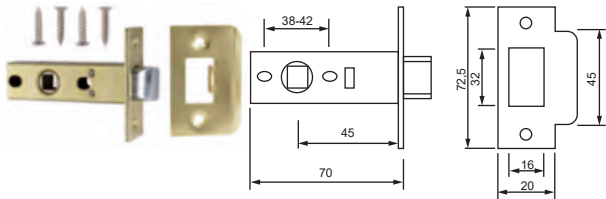
АРТИКУЛ	ХАРАКТЕРИСТИКА	ЦІНА ,у.о.
10156/F 3KEY	ЗАМОК ДОДАТКОВИЙ В = 45 ММ	7.40
10156/F 5KEY	ЗАМОК ДОДАТКОВИЙ В = 45 ММ	7.70

# 10201/20

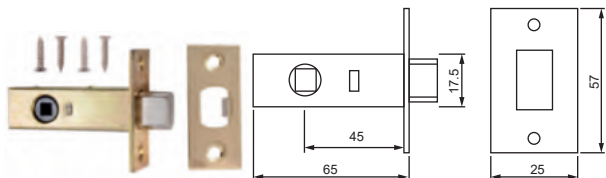
додатковий замок  
для розсувних дверей



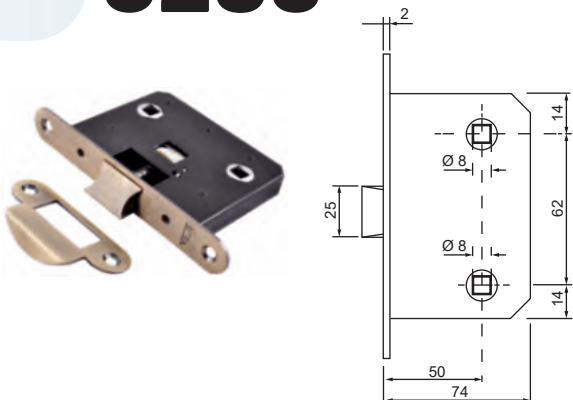
АРТИКУЛ	ХАРАКТЕРИСТИКА	ЦІНА ,у.о.
10201/20 PB	ЗАМОК "КРАБ" ДЛЯ РОЗСУВНИХ ДВЕРЕЙ В = 20 ММ	3.70
10201/20 CP		3.70

**T****10145**защіпка для  
міжкімнатних дверей

АРТИКУЛ	ХАРАКТЕРИСТИКА	ЦІНА ,у.о.
10145-45 PB	ЗАЩІПКА ОДИНАРНА B=45ММ	2.10
10145-45 CP		2.10
10145-45 PB		2.10
10145-45 SN		2.10

**10245**запирний ригель для  
міжкімнатних дверей

АРТИКУЛ	ХАРАКТЕРИСТИКА	ЦІНА ,у.о.
10245-45 PB	РИГЕЛЬ ОДИНАРНИЙ B=45ММ	2.40
10245-45 SN		2.40
10245-45 AB		2.40
10245-45 CP		2.40

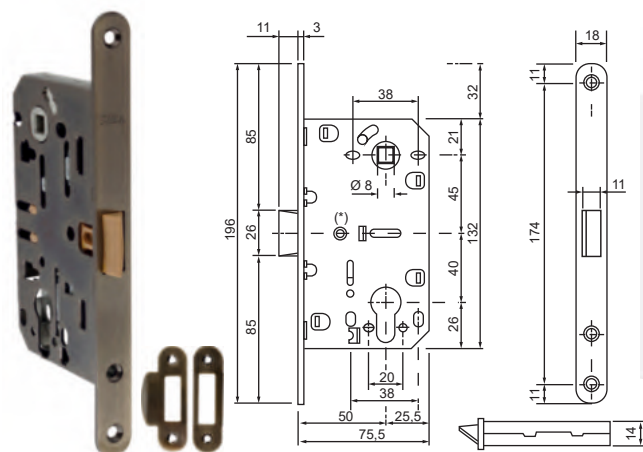
**6250**запирний ригель для  
міжкімнатних дверей

АРТИКУЛ	ХАРАКТЕРИСТИКА	ЦІНА ,у.о.
6250 PB	МЕХАНІЗМ WC 62 ММ, B= 50 ММ	3.60
6250 SN		3.60
6250 AB		3.60



# SB8550

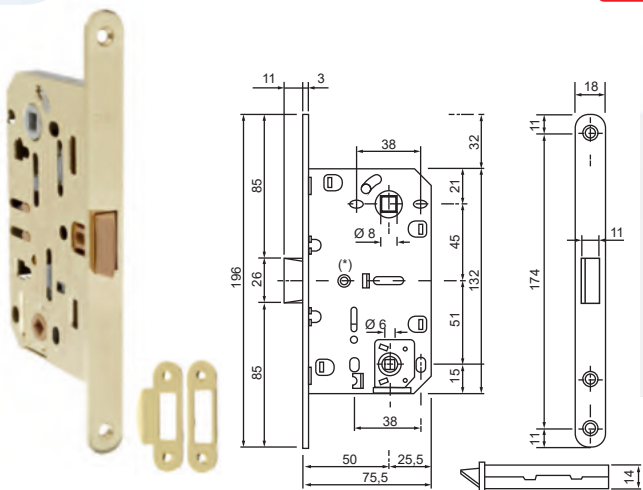
механізм PZ для міжкімнатної  
двері з безшумною заціпкою



АРТИКУЛ	ХАРАКТЕРИСТИКА	ЦІНА ,у.о.
SB 8550 AB SB 8550 SN SB 8550 PB	МЕХАНІЗМ PZ 85MM B=50MM	5.40 5.40 5.40
SP 4 / 5 AB SP 4 / 5 SN SP 4 / 5 PB	ВІДПОВІДНА ЧАСТИНА	0.73 0.73 0.73

# SB9650

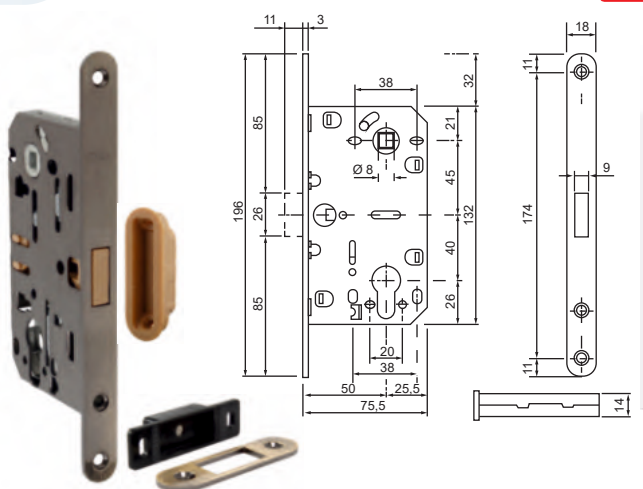
механізм WC для міжкімнатної  
двері з безшумною заціпкою



АРТИКУЛ	ХАРАКТЕРИСТИКА	ЦІНА ,у.о.
SB 9650 AB SB 9650 SN SB 9650 PB	МЕХАНІЗМ WC 96MM B=50MM	5.40 5.40 5.40
SP 4 / 5 AB SP 4 / 5 SN SP 4 / 5 PB	ВІДПОВІДНА ЧАСТИНА	0.73 0.73 0.73

# MLK 03

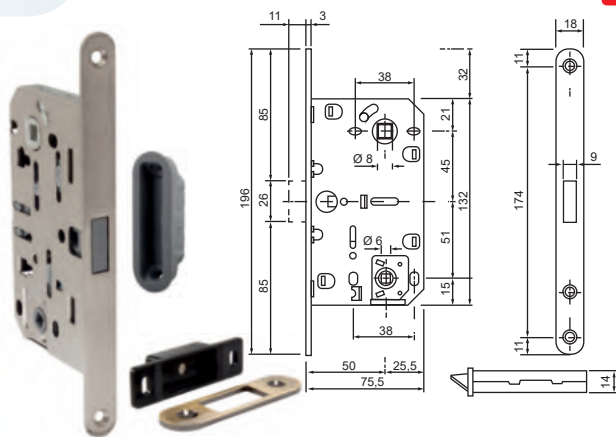
механізм PZ для міжкімнатної  
двері з безшумною заціпкою



АРТИКУЛ	ХАРАКТЕРИСТИКА	ЦІНА ,у.о.
MLK 03 AB MLK 03 SN MLK 03 PB	МЕХАНІЗМ PZ 85MM B=50MM	7.00 7.00 7.00
MSP-1 BG MSP-1 SN	ВІДПОВІДНА ЧАСТИНА "MINIMAL"	1.80 1.80

**T**

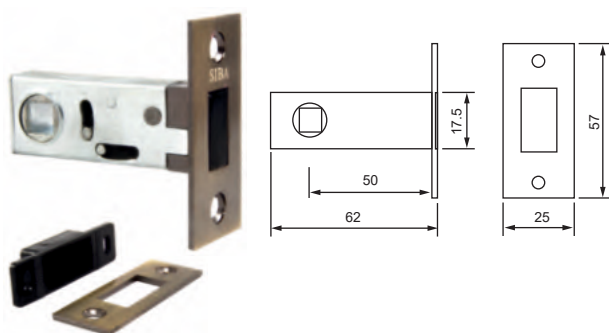
# MLK 04

механізм WC для міжкімнатної  
двері з безшумною заціпкою

АРТИКУЛ	ХАРАКТЕРИСТИКА	ЦІНА ,у.о.
MLK 04 AB MLK 04 SN MLK 04 PB	МЕХАНІЗМ WC 96MM B=50MM	7.00 7.00 7.00
MSP-1 BG MSP-1 SN	ВІДПОВІДНА ЧАСТИНА "MINIMAL"	1.80 1.80

# ML 01

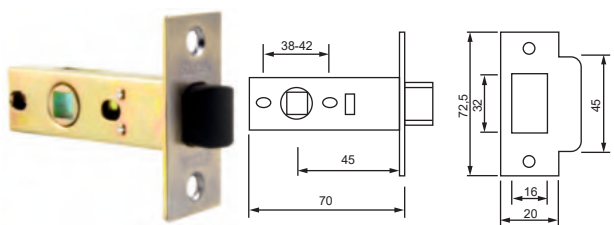
заціпка одинарна магнітна



АРТИКУЛ	ХАРАКТЕРИСТИКА	ЦІНА ,у.о.
ML 01 BP ML 01 CP ML 01 AB ML 01 SN	ЗАЦІПКА ОДИНАРНА МАГНІТНА B=50MM	4.90 4.90 4.90 4.90

# PL 02

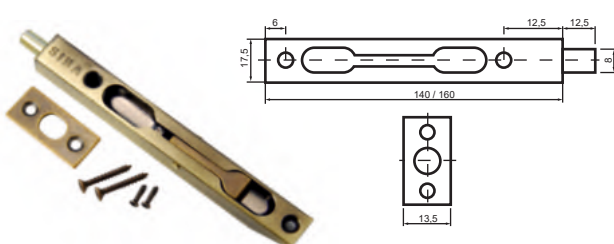
заціпка пластикова



АРТИКУЛ	ХАРАКТЕРИСТИКА	ЦІНА ,у.о.
PL 02 BP PL 02 AB PL 02 SN PL 02 CP	ЗАЦІПКА ОДИНАРНА ПЛАСТИКОВА БЕЗШУМНА, B=45MM	1.80 1.80 1.80 1.80

# B1

шпінгалет торцевий

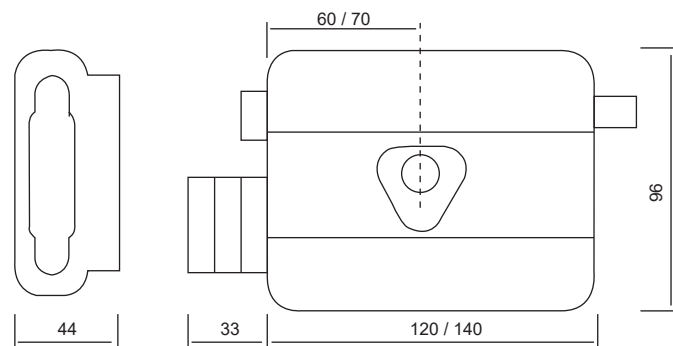


АРТИКУЛ	ХАРАКТЕРИСТИКА	ЦІНА ,у.о.
B1 140 BP B1 140 AB B1 140 SN	ШПІНГАЛЕТ ТОРЦЕВИЙ, L=140MM	1.70 1.70 1.70
B1 160 SN B1 160 AB B1 160 PB	ШПІНГАЛЕТ ТОРЦЕВИЙ, L=160MM	2.00 2.00 2.00

# НАКЛАДНІ ЗАМКИ

Для будь-якого житлового приміщення, особливо такого, де двері відкриваються всередину, підходять накладні замикаючі пристрої. Якщо замки дверні врізні встановлюються всередині дверного полотна, то накладні - поверх. Ці замки легко монтуються і прекрасно підходять для приміщень з невеликим ступенем секретності. Доступна фіксація засувки у відкритому положенні стопорним кільцем.

Подібні замки зовні завжди закриваються ключем, а зсередини - засувкою або тим же ключем. Вони зручні в експлуатації і довговічні.



## 10007/F №12

замок накладний



АРТИКУЛ	ХАРАКТЕРИСТИКА	ЦІНА ,у.о.
10007/F №12	ЗАМОК НАКЛАДНИЙ В=60ММ	14.50

## 10007/F №14

замок накладний



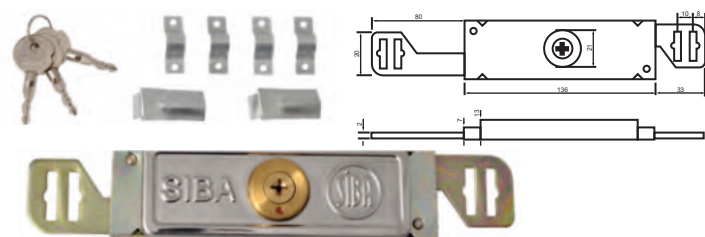
АРТИКУЛ	ХАРАКТЕРИСТИКА	ЦІНА ,у.о.
10007/F №14	ЗАМОК НАКЛАДНИЙ В=70ММ	14.50

# ЗАМОК ДЛЯ РОЛЕТНИХ ДВЕРЕЙ

Ролетний замок виготовлений з гальванізованої сталі і відмикається хрестовим ключем. Надійний в експлуатації. Механізм циліндра повністю виготовлен з латуні, що забезпечує довговічну роботу при експлуатації на вулиці.

## 10135

замок ролетний



АРТИКУЛ	ХАРАКТЕРИСТИКА	ЦІНА ,у.о.
10135	ШИРИНА 13,5 СМ ВИСОТА 4 СМ ХІД ПРИВОДІВ 5СМ	4.30

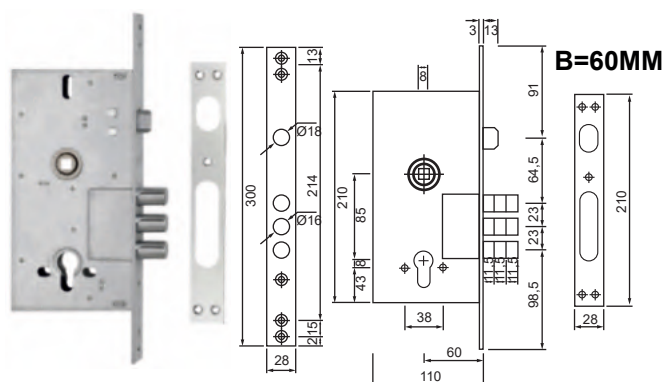
# T ЗАМКИ ДЛЯ МЕТАЛЕВИХ ДВЕРЕЙ

Металеві двері - гарантія надійності і безпеки. Металеві двері повинні бути оснащені самими якісними дверними замками. Врізні замикаючі механізми, що встановлюються на металеві двері полотна, можуть бути як циліндрові, так і сувальдні.

Сувальдні механізми - довговічні і невибагливі. Мають підвищену стійкість до механічного злому, а саме, до висвердлювання та вибивання. Циліндрові, в свою чергу, забезпечують безпеку за рахунок секретності, та зручність в разі потреби зміни ключів. До таких врізних замків важко підібрати ключ або відмичку. Часто двері оснащуються обома врізними механізмами.

## 10252/R

корпус основного замка під євроциліндр для металевих дверей



### ХАРАКТЕРИСТИКА

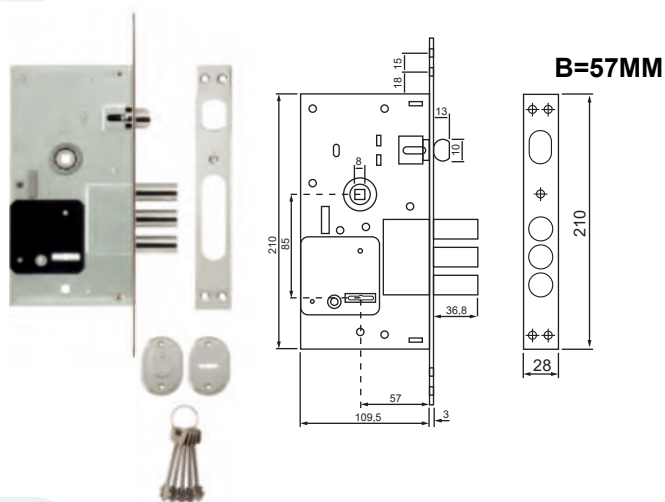
ЦІНА ,у.о.

ЗАСУВКА: СТАЛЕВА, РЕВЕРСИВНА, ХРОМ ПОЛІРОВАНИЙ. РИГЕЛЬ: 3 СТАЛЕВИХ РИГЕЛЯ, 4 ОБОРОТИ, D = 16ММ, ХРОМ ПОЛІРОВАНИЙ. КІЛЬКІСТЬ КЛЮЧІВ І ЇХ КОМБІНАЦІЙ ЗАЛЕЖИТЬ ВІД ВСТАНОВЛЕНОГО ЦИЛІНДРА. РЕКОМЕНДУЄТЬСЯ ДОДАТКОВО КОМПЛЕКТУВАТИ БРОНЕНАКДАДКОЮ СЕРІЇ S400.

13.30

## 10052/L

корпус основного сувальдного замка для металевих дверей



### ХАРАКТЕРИСТИКА

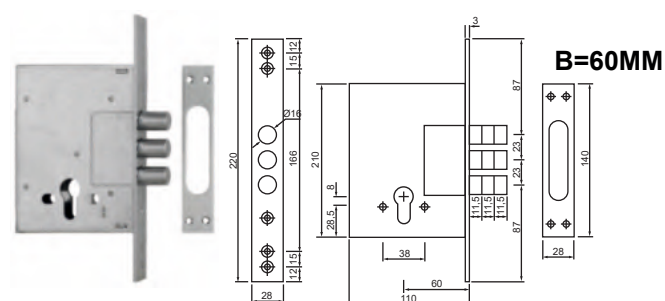
ЦІНА ,у.о.

ЗАСУВКА: СТАЛЕВА, РЕВЕРСИВНА, ХРОМ ПОЛІРОВАНИЙ. РИГЕЛЬ: 3 СТАЛЕВИХ РИГЕЛЯ, 4 ОБОРОТИ, D = 16ММ, ХРОМ ПОЛІРОВАНИЙ. ДЕКОРАТИВНА НАКЛАДКА: СПЛАВ ЗАМАК ФОРМОВАНОЮ НАПРАВЛЯЮЧОЮ ДЛЯ ЧІТКОГО ПОЗИЦІОНУВАННЯ КЛЮЧА, ХРОМ ПОЛІРОВАНИЙ. БРОНЕПЛАСТИНА З РОЗЖАРЕНОЇ СТАЛІ ПЕРЕШКОДЖАЄ СВЕРДЛІННЮ В КОНТРОЛЬНИХ ТОЧКАХ. КІЛЬКІСТЬ КОМБІНАЦІЙ КЛЮЧА - ПОНАД 50 000. 3 КЛАС.

29.00

## 10257

корпус додаткового замка під євроциліндр для металевих дверей



### ХАРАКТЕРИСТИКА

ЦІНА ,у.о.

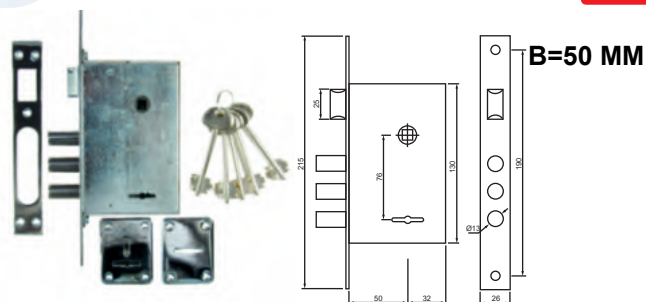
РИГЕЛЬ: 3 СТАЛЕВИХ РИГЕЛЯ, 4 ОБОРОТИ, D = 16ММ, ХРОМ ПОЛІРОВАНИЙ. КІЛЬКІСТЬ КЛЮЧІВ І ЇХ КОМБІНАЦІЙ ЗАЛЕЖИТЬ ВІД ВСТАНОВЛЕНОГО ЦИЛІНДРА. РЕКОМЕНДУЄТЬСЯ ДОДАТКОВО КОМПЛЕКТУВАТИ БРОНЕНАКДАДКОЮ СЕРІЇ S400.

8.20



# 11/RLS

корпус основного сувальдного замка для металлических дверей



### ХАРАКТЕРИСТИКА

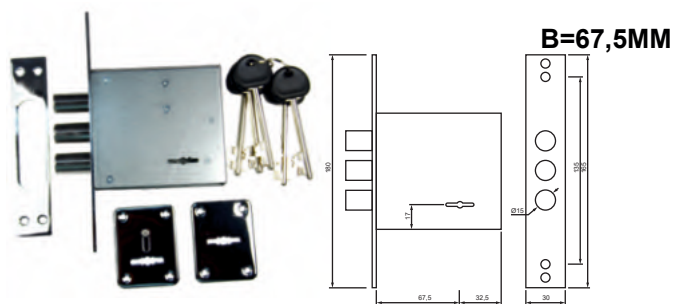
ЦІНА ,у.о.

ЗАСУВКА:СТАЛЕВА,РЕВЕРСИВНА.  
РИГЕЛЬ: 3 СТАЛЕВИХ РИГЕЛЯ, 2 ОБОРОТА,  
D= 13MM, ХРОМ ПОЛІРОВАНІЙ.  
ДЕКОРАТИВНА НАКЛАДКА:СТАЛЕВА З  
ПІДЙОМНОЮ ШТОРКОЮ, ХРОМ ПОЛІРОВАНІЙ

20.50

# 12/RL

корпус додаткового сувальдного замка для металлических дверей



### ХАРАКТЕРИСТИКА

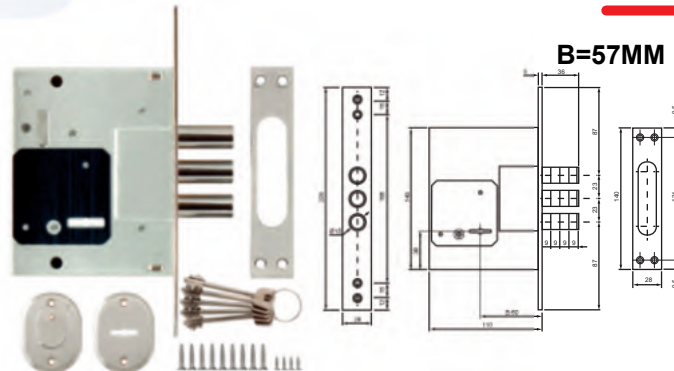
ЦІНА ,у.о.

РИГЕЛЬ: 3 СТАЛЕВИХ РИГЕЛЯ, 2 ОБОРОТА,  
D = 15MM, ХРОМ ПОЛІР. 5 ЛАТУННИХ КЛЮЧІВ,  
КОМФОРТНА ГОЛОВКА КЛЮЧА, НІКЕЛЬ ПОЛІР.  
ДЕКОРАТИВНА НАКЛАДКА: СТАЛЕВА З  
ПІДЙОМНОЮ ШТОРКОЮ, ХРОМ ПОЛІР. КІЛЬКІСТЬ  
КОМБІНАЦІЙ КЛЮЧА - 50 000, 3 КЛАС.

19.00

# 10057/L

корпус додаткового сувальдного замка для металлических дверей



### ХАРАКТЕРИСТИКА

ЦІНА ,у.о.

РИГЕЛЬ: 3 СТАЛЕВИХ РИГЕЛЯ, 4 ОБОРОТИ, D = 16MM,  
ХРОМ ПОЛІР. 5 ЛАТУННИХ КЛЮЧІВ, КОМФОРТНА  
ГОЛОВКА КЛЮЧА, НІКЕЛЬ ПОЛІР. ДЕКОРАТИВНА  
НАКЛАДКА: СПЛАВ ЗАМАЖФОРМОВАНОЮ  
НАПРАВЛЯЮЧОЮ ДЛЯ ЧІТКОГО ПОЗИЦІОНУВАННЯ  
КЛЮЧА, ХРОМ ПОЛІРОВАНІЙ. БРОНЕПЛАСТИНА З  
РОЗЖАРЕНОЇ СТАЛІ ПЕРЕШКОДЖАЄ СВЕРДЛІННЮ  
В КОНТРОЛЬНИХ ТОЧКАХ. КІЛЬКІСТЬ КОМБІНАЦІЙ  
КЛЮЧА - ПОНАД 50 000, 3 КЛАС.

26.50

## БРОНЕНАКЛАДКИ

# S400

броненакладка для входних дверей



АРТИКУЛ

ХАРАКТЕРИСТИКА

ЦІНА ,у.о.

АРТИКУЛ	ХАРАКТЕРИСТИКА	ЦІНА ,у.о.
S400 CP	КОМПЛЕКТАЦІЯ: БРОНЕНАКЛАДКА, ВНУТРІШНЯ ДЕКОРАТИВНА ЧАСТИНА, КРІПІЛЬНІ ГВИНТИ ДОВЖИНОЮ 80 MM	3.20
S400 GP		3.20
S400 SN		3.20
S400 AB		3.20

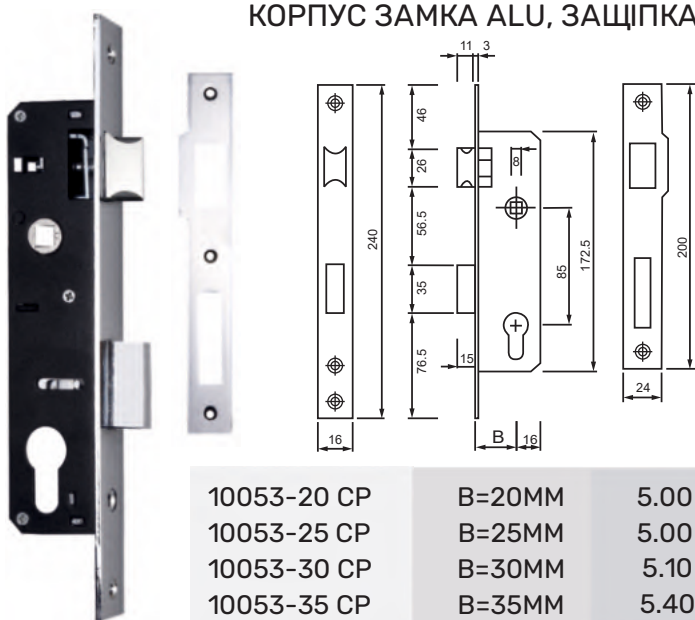
# ЗАМКИ ДЛЯ АЛЮМІНІЄВИХ ТА МЕТАЛОПЛАСТИКОВИХ ДВЕРЕЙ

Замки врізні для вузькопрофільних дверей – це високі стандарти якості, безпека і надійність. Профільні замки можуть оснащуватися як реверсивної засувкою, що керується дверною ручкою, так і регульованим по вильоту роликом, в разі коли передбачається використання дверних ручок-скоб. ТМ SIBA пропонує профільні замки двох самих розповсюджених стандартів: під дверну ручку стандарту 85 мм і стандарту 92 мм.

## 10053



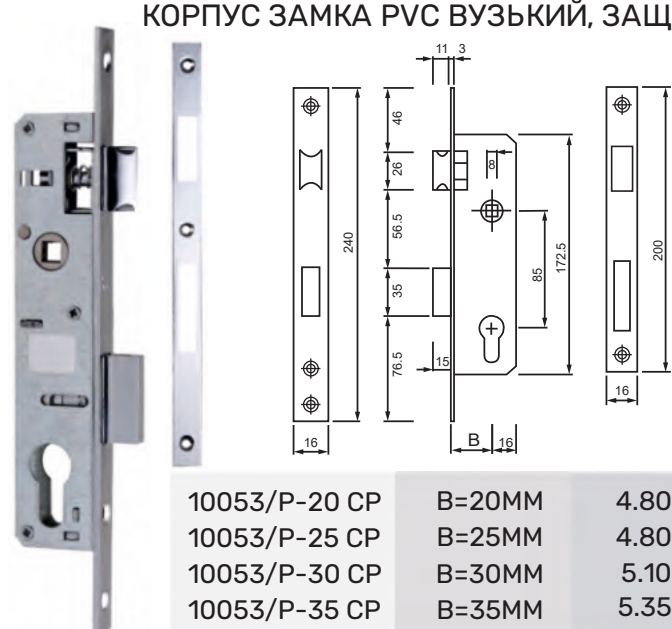
КОРПУС ЗАМКА АЛУ, ЗАЩІПКА



## 10053/P



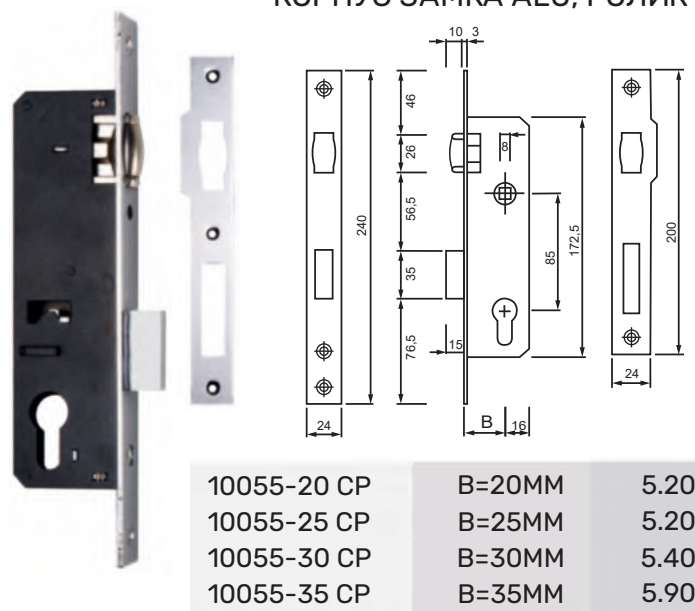
КОРПУС ЗАМКА PVC ВУЗЬКИЙ, ЗАЩІПКА



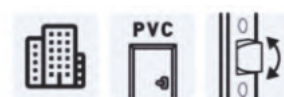
## 10055



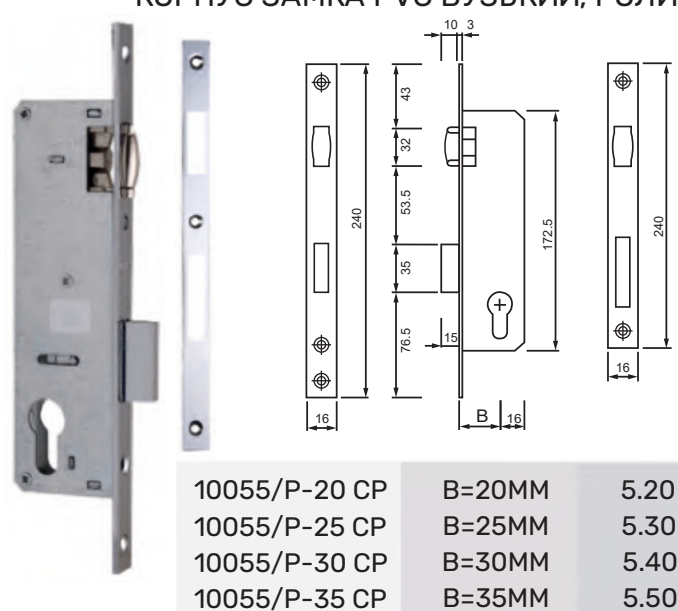
КОРПУС ЗАМКА АЛУ, РОЛИК



## 10055/P



КОРПУС ЗАМКА PVC ВУЗЬКИЙ, РОЛИК

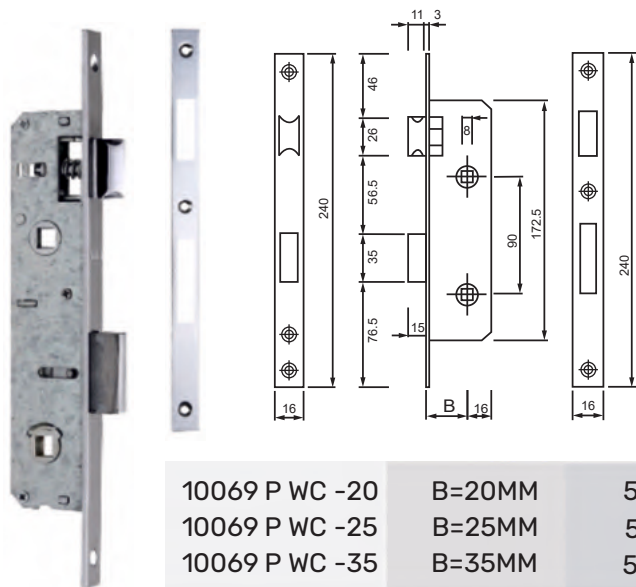




# 10069/WC



КОРПУС ЗАМКА PVC-WC ВУЗЬКИЙ, ЗАЦІПКА

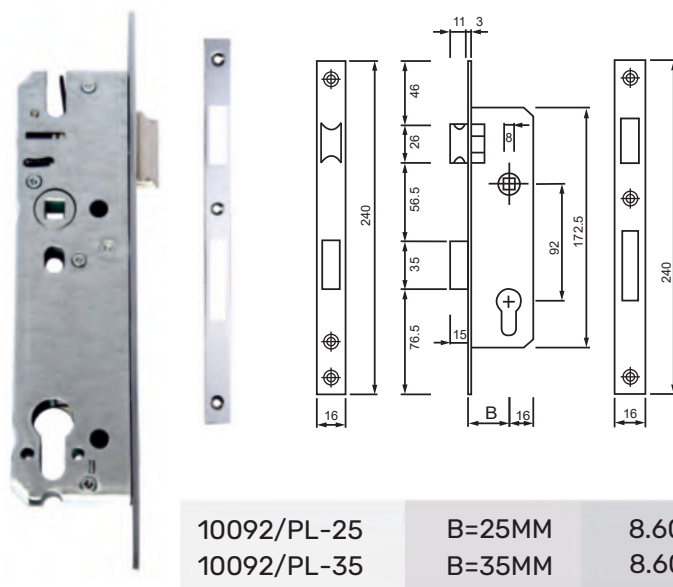


10069 P WC -20	B=20MM	5.86
10069 P WC -25	B=25MM	5.50
10069 P WC -35	B=35MM	5.80

# 10092/PL

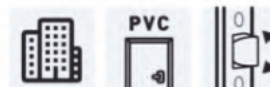


КОРПУС ЗАМКА PVC ВУЗЬКИЙ, ЗАЦІПКА 92MM

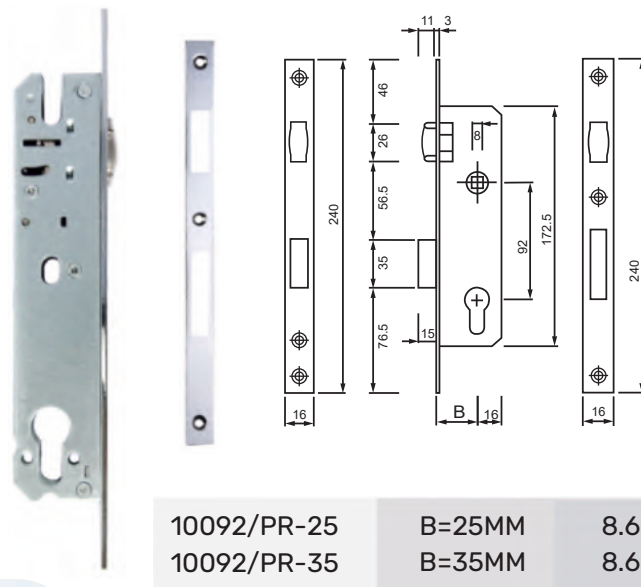


10092/PL-25	B=25MM	8.60
10092/PL-35	B=35MM	8.60

# 10092/PR



КОРПУС ЗАМКА PVC ВУЗЬКИЙ, РОЛІК 92MM



10092/PR-25	B=25MM	8.60
10092/PR-35	B=35MM	8.60

## НОРМИ ЕКСПЛУАТАЦІЇ ЗАМКІВ

- Не розбирати.
- Для змащення механічної частини використовувати тільки спеціальне мастило.
- Не вставляти і не повертати з силою ключ.
- Не використовувати деформований ключ.
- Оберегти механізм замка від попадання всередину сторонніх предметів і вологи.
- Для відкривання використовуйте оригінальні ключі, які входять в комплект.
- Не встановлюйте замки в деформовані двері.
- Встановлювати замки повинен навчений майстер, попередньо ознайомившись з технологією.

# ЦИЛІНДРИ, КЛЮЧІ



## Норми експлуатації циліндрів:

- Не розбирати циліндр
- Змазування допустимо тільки спеціалізованим мастилом для циліндрів
- Не вставляти і не повертати з силою ключ
- Не використовувати деформований ключ
- Обережати механізм від попадання всередину сторонніх предметів і вологи
- Для відкривання використовувати оригінальні ключі, які входять в комплект

## Латунні циліндри, перфорований (лазерний) ключ

Застосовується для вхідних дерев'яних та металевих дверей. Офісних дверей і дверей в готелях, санаторіях. 6 пінів - достатня кількість для забезпечення високого рівня безпеки (91 000 комбінацій ключа). «Плоский» профіль ключа забезпечує додаткову взломостійкість. Додатково оснащений сталевим розпеченим штифтом від висвердлювання. Корпус циліндра і ключа виконаний з латуні, що забезпечує захист від корозії і природне змащення циліндра за рахунок властивостей матеріалу.

Це дозволяє встановлювати циліндри не тільки у вхідні двері, але і в приміщення з підвищеною вологістю і на вулиці. Гарантується максимальна тривалість роботи як для циліндрів такого класу. Воріток виконаний з латуні, що гарантує незмінний зовнішній вигляд максимально тривалий час роботи. В комплект до циліндра входять 5 латунних ключів. Доступні кольори: латунь, хром, антик, сатін. Гарантія на функціональність - 2 роки при дотриманні всіх норм експлуатації.

# ЛАТУННІ ЦИЛІНДРИ перфорований ключ



**68 мм**

РОЗМІР	АРТИКУЛ	МОДЕЛЬ	ВАРІАНТ	КОЛІР	ЦІНА ,у.о.
31x37	26.10.32/В	12168/В	КЛ-КЛ	ЖОВТИЙ	8.10
31x37	26.10.32/BS	12168/BS	КЛ-КЛ	САТИН	8.70
31x37	26.10.32/ВТ	12168/ВТ	КЛ-ТУМБЛЕР	ЖОВТИЙ	10.30
31x37	26.10.32/ВТС	12168/ВТС	КЛ-ТУМБЛЕР	САТИН	11.00
37x31	32.10.26/ВAB	12168/ВAB	КЛ-КЛ	БРОНЗА	-
37x31	32.10.26/ВТАВ	12168/ВТАВ	КЛ-ТУМБЛЕР	БРОНЗА	10.60
31x37	26.10.32/ВТАВ	12168/ВТАВ	КЛ-ТУМБЛЕР	БРОНЗА	10.60

**70 мм**

35x35	30.10.30/В	12170/В	КЛ-КЛ	ЖОВТИЙ	9.00
35x35	30.10.30/BS	12170/BS	КЛ-КЛ	САТИН	9.00
35x35	30.10.30/ВТ	12170/ВТ	КЛ-ТУМБЛЕР	ЖОВТИЙ	11.20
35x35	30.10.30/ВТАВ	12170/ВТАВ	КЛ-ТУМБЛЕР	БРОНЗА	11.40
30x40	25.10.35/ВК	12170/ВК	КЛ-КЛ	ХРОМ	-
40x30	35.10.25/ВТ	12170/ВТ	КЛ-ТУМБЛЕР	ЖОВТИЙ	11.20



**80 мм**

40x40	35.10.35/ВК	1280/ВК	КЛ-КЛ	ХРОМ	-
45x35	40.10.30/ВК	1280/ВК	КЛ-КЛ	ХРОМ	-
50x30	45.10.25/ВК	1280/ВК	КЛ-КЛ	ХРОМ	-
50x30	45.10.25/ВТС	1280/ВТС	КЛ-ТУМБЛЕР	САТИН	12.00
35x45	30.10.40/ВТ	1280/ВТ	КЛ-ТУМБЛЕР	ЖОВТИЙ	10.80
25x55	20.10.50/ВТК	1280/ВТК	КЛ-ТУМБЛЕР	ХРОМ	11.30
40x40	35.10.35/ВТК	1280/ВТК	КЛ-ТУМБЛЕР	ХРОМ	12.00



**90 мм**

40x50	35.10.45/ВAB	12190/ВAB	КЛ-КЛ	БРОНЗА	10.90
40x50	35.10.45/В	12190/В	КЛ-КЛ	ЖОВТИЙ	10.90
40x50	35.10.45/BS	12190/BS	КЛ-КЛ	САТИН	10.90
40x50	35.10.45/ВТ	12190/ВТ	КЛ-ТУМБЛЕР	ЖОВТИЙ	11.80
45x45	40.10.40/ВТ	12190/ВТ	КЛ-ТУМБЛЕР	ЖОВТИЙ	11.80
50x40	45.10.35/ВТ	12190/ВТ	КЛ-ТУМБЛЕР	ЖОВТИЙ	11.80
45x45	40.10.40/ВТАВ	12190/ВТАВ	КЛ-ТУМБЛЕР	БРОНЗА	12.00
40x50	35.10.45/ВТС	12190/ВТС	КЛ-ТУМБЛЕР	САТИН	12.50
50x40	45.10.35/ВТК	12190/ВТК	КЛ-ТУМБЛЕР	ХРОМ	12.30
55x35	50.10.30/ВТК	12190/ВТК	КЛ-ТУМБЛЕР	ХРОМ	11.80
60x30	55.10.25/ВТК	12190/ВТК	КЛ-ТУМБЛЕР	ХРОМ	11.80
45x45	40.10.40/ВК	12190/ВК	КЛ-КЛ	ХРОМ	10.50
40x50	35.10.45/ВТ	12190/ВТ ст.	КЛ-ТУМБЛЕР	ЖОВТИЙ	7.50
40x50	35.10.45/ВТС	12190/ВТС ст.	КЛ-ТУМБЛЕР	САТИН	7.50
50x40	45.10.35/ВТС	12190/ВТС	КЛ-ТУМБЛЕР	САТИН	12.50



**100 мм**

70x30	25.10.65/ВТС	121100/ВТС	КЛ-ТУМБЛЕР	САТИН	12.40
-------	--------------	------------	------------	-------	-------

**110 мм**

55x55	50.10.50/В	121110/В	КЛ-КЛ	ЖОВТИЙ	11.80
-------	------------	----------	-------	--------	-------

**120 мм**

60x60	50.10.55/ВТ	121120/ВТ	КЛ-ТУМБЛЕР	ЖОВТИЙ	14.30
60x60	55.10.55/ВТК	121120/ВТК	КЛ-ТУМБЛЕР	ХРОМ	14.30

# ЛАТУННІ ЦИЛІНДРИ англійський ключ

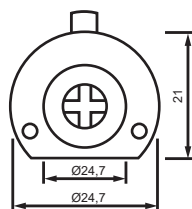
Застосовуються для міжкімнатних офісних дверей в готелях, санаторіях.  
6 пінів - достатня кількість для забезпечення високого рівня безпеки (91 000 комбінацій ключа).  
Додатково оснащений сталевим загартованим стрижнем від висвердлювання.  
Корпус циліндра та ключа виготовлений з латуні, що забезпечує захист від корозії і природне змащення циліндра за рахунок властивостей матеріалу.

Це дозволяє встановлювати циліндри не тільки на вхідні двері, але і в приміщення з підвищеною вологістю, і на вулиці.  
Гарантується максимальна тривалість роботи як для циліндрів такого класу. Вороток виготовлений з латуні, що забезпечує незмінний зовнішній вигляд максимально тривалий час роботи.  
В комплект до циліндру входять 5 або 3 ключа.  
Доступні кольори: латунь, хром, сатин.  
Гарантія на функціональність - 2 роки при дотриманні всіх норм експлуатації.

	РОЗМІР	Артикул	МОДЕЛЬ	ВАРІАНТ	КОЛІР	ЦІНА ,у.о.	
	<b>60 мм</b>	30x30 25.10.25/СТ 3К	12160/СТ	КЛ-ТУМБЛЕР	ЖОВТИЙ	9.20	
		30x30 25.10.25/СТАВ 5К	12160/СТАВ	КЛ-ТУМБЛЕР	БРОНЗА	9.20	
	<b>62 мм</b>	31x31 26.10.26/С 3К	12162/С	КЛ-КЛ	ЖОВТИЙ	6.00	
		31x31 26.10.26/СК 3К	12162/СК	КЛ-КЛ	ХРОМ	6.25	
	<b>68 мм</b>	31x37 26.10.32/С 3К	12168/С	КЛ-КЛ	ЖОВТИЙ	6.20	
		31x37 26.10.32/С 5К	12168/С	КЛ-КЛ	ЖОВТИЙ	7.00	
		31x37 26.10.32/СS 3К	12168/СS	КЛ-КЛ	САТИН	6.90	
		31x37 26.10.32/СS 5К	12168/СS	КЛ-КЛ	САТИН	7.80	
		31x37 26.10.32/СТ	12168/СТ	КЛ-ТУМБЛЕР	ЖОВТИЙ	8.70	
		37x31 32.10.26/СТ	12168/СТ	КЛ-ТУМБЛЕР	ЖОВТИЙ	8.70	
		31x37 26.10.32/СТS	12168/СТS	КЛ-ТУМБЛЕР	САТИН	9.80	
	<b>70 мм</b>	35x35 30.10.30/С 3К	12170/С	КЛ-КЛ	ЖОВТИЙ	6.30	
		<b>80 мм</b>	40x40 35.10.35/СК 3К	12180/СК	КЛ-КЛ	ХРОМ	7.40
			35x45 40.10.30/СК 3К	12180/СК	КЛ-КЛ	ХРОМ	7.40
	<b>80 мм</b>	40x40 35.10.35/СТК 3К	12180/СТК	КЛ-ТУМБЛЕР	ХРОМ	10.30	
		<b>83 мм</b>	38x45 33.10.40/СК 3К	12183/СК 3К	КЛ-КЛ	ХРОМ	7.30
			<b>90 мм</b>	35x55 30.10.50/С 5К	12190/С	КЛ-КЛ	ЖОВТИЙ
40x50 35.10.45/С 5К	12190/С	КЛ-КЛ		ЖОВТИЙ	8.60		
40x50 35.10.45/СS 5К	12190/СS	КЛ-КЛ		САТИН	9.10		
35x55 30.10.50/СК 3К	12190/СК	КЛ-КЛ		ХРОМ	8.30		
40x50 35.10.45/СК 3К	12190/СК	КЛ-КЛ		ХРОМ	8.30		
45x45 40.10.40/СК 3К	12190/СК	КЛ-КЛ		ХРОМ	8.30		
40x50 35.10.45/СТ	12190/СТ	КЛ-ТУМБЛЕР		ЖОВТИЙ	10.40		
40x50 35.10.45/СТS	12190/СТS	КЛ-ТУМБЛЕР		САТИН	11.10		
40x50 35.10.45/СТS ст.	12190/СТS	КЛ-ТУМБЛЕР		САТИН	6.00		

## ЛАТУННИЙ ЦИЛІНДР з хрестоподібним ключем

52



МОДЕЛЬ	ВАРІАНТ	ЦІНА ,у.о.
121F/5 KEY	КЛ-КЛ	3.10



# ЦИЛІНДРИ ЗІ СПЛАВУ ЗАМАК/ЛАТУНІ

## перфорований, англійський ключ

Можуть застосовуватися в будь-яких типах дверей.

Гарний компроміс ціни та якості.

Корпус виготовлений з спеціалізованого сплаву ЗАМАК.

Всі механізми та ключ виготовлені з латуні, що забезпечує високий рівень безпеки (91 000 комбінацій ключа).

"Плоский" профіль ключа забезпечує додаткову взламожність.

Додатково оснащений стрижнем з розпеченої сталі від висвердлювання.

У комплект до циліндра входять 3 або 5 ключів.

Доступні кольори: латунь, сатин.

Гарантія на функціональність - 1 рік при дотриманні всіх норм експлуатації.

### ЛАЗЕРНИЙ КЛЮЧ



**60 мм**

РОЗМІР	Артикул	МОДЕЛЬ	ВАРІАНТ	КІЛЬКІСТЬ КЛЮЧІВ	КОЛІР	ЦІНА ,у.о.
60 мм	30x30 25.10.25/BSZ	12160/BSZ	КЛ-КЛ	5	САТИН	6.70
	30x30 25.10.25/BABZ	12160/BABZ	КЛ-КЛ	5	БРОНЗА	6.70
	30x30 25.10.25/BTSZ	12160/BTSZ	КЛ-ТУМБЛЕР	5	САТИН	7.20
	30x30 25.10.25/BTABZ	12160/BTABZ	КЛ-ТУМБЛЕР	5	БРОНЗА	7.20
70 мм	35x35 30.10.30/BSZ	12170/BSZ	КЛ-КЛ	3	САТИН	6.20
	35x35 30.10.30/BZ	12170/BZ	КЛ-КЛ	3	ЖОВТИЙ	6.20
	35x35 30.10.30/BSZ	12170/BSZ	КЛ-КЛ	5	САТИН	7.50
	35x35 30.10.30/BABZ	12170/BABZ	КЛ-КЛ	5	БРОНЗА	7.50



**70 мм**

### АНГЛІЙСЬКИЙ КЛЮЧ

РОЗМІР	Артикул	МОДЕЛЬ	ВАРІАНТ	КІЛЬКІСТЬ КЛЮЧІВ	КОЛІР	ЦІНА ,у.о.
70 мм	35x35 30.10.30/CZ	12170/CZ	КЛ-КЛ	3	ЖОВТИЙ	5.60
	35x35 30.10.30/CSZ	12170/CSZ	КЛ-КЛ	3	САТИН	5.60

# ЦИЛІНДРИ З АЛЮМІНІЮ/ЛАТУНІ

## англійський ключ

Застосовується для міжкімнатних та офісних дверей при первинній комплектації об'єктів. Корпус виготовлений з алюмінію, всі механізми та ключ - з латуні, що забезпечує корозійну стійкість і довговічну роботу.

5 півів - достатня кількість для забезпечення високого рівня безпеки (45 000 комбінацій ключа). в комплект до циліндра входять 3 ключа.

Доступні кольори: хром

Гарантія на функціональність - 1 рік при дотриманні всіх норм експлуатації.



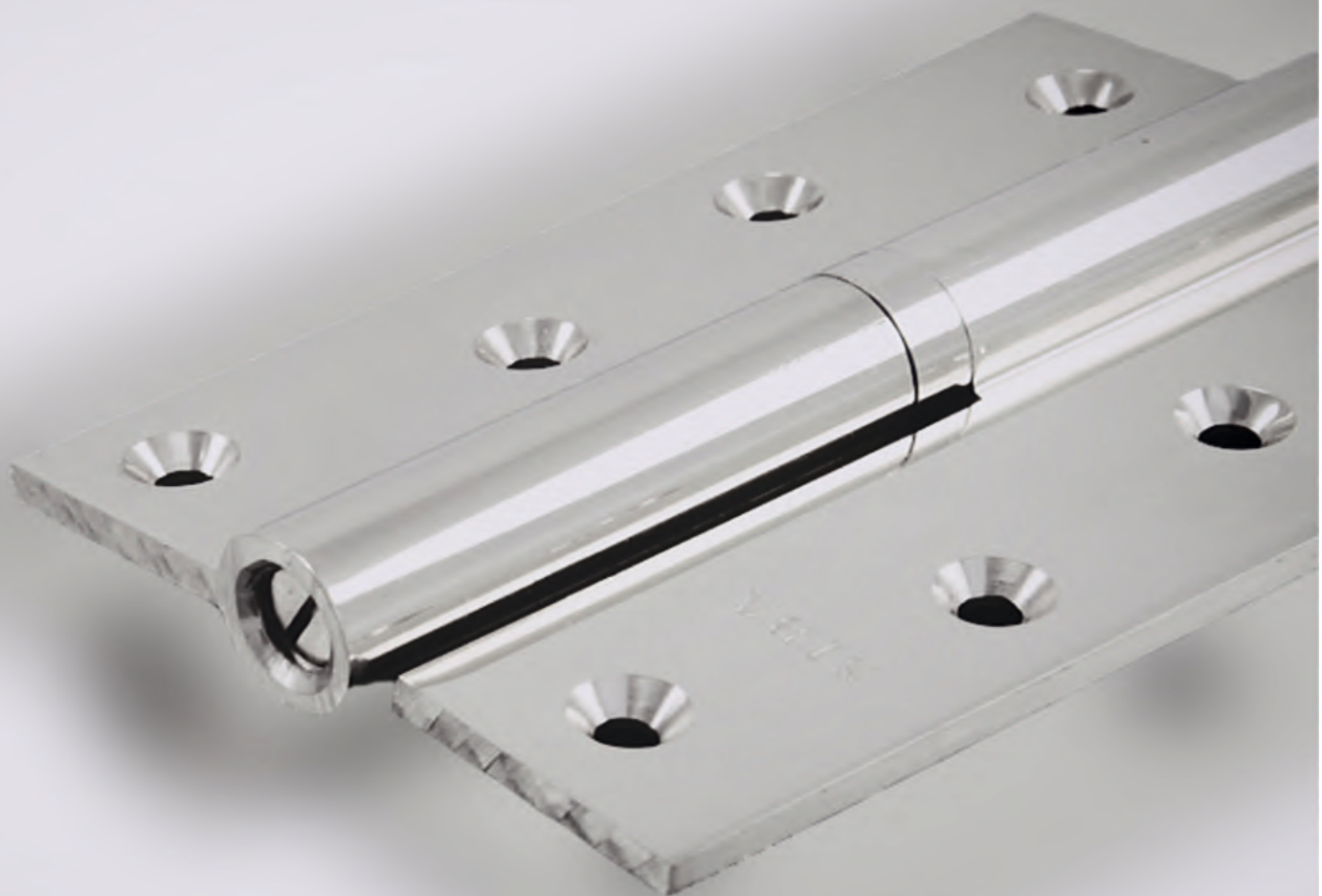
**62 мм**

РОЗМІР	Артикул	МОДЕЛЬ	ВАРІАНТ	КОЛІР	ЦІНА ,у.о.
62 мм	31x31 26.10.26/СКА 3К	12160/СКА	КЛ-КЛ	ХРОМ	4.50
	31x31 26.10.26/СТКА 3К	12160/СТКА	КЛ-ТУМБЛЕР	ХРОМ	5.20
83 мм	38x45 33.10.40/СКА 3К	12183/СКА	КЛ-КЛ	ХРОМ	4.90
90 мм	40x50 35.10.45/СКА 3К	12190/СКА	КЛ-КЛ	ХРОМ	5.20

# КАРТОЧНІ ЗАВІСИ **S:IVA**

Завіси компанії SIVA відрізняються від інших виробників стабільністю розмірів і наявністю справжніх підшипників. Завіси поділяються на латунні і сталеві, універсальні і ліві/праві.

**Строк експлуатації завіс SIVA - більше 10 років**



# ЛАТУННІ ЗАВІСИ



Використовується високоякісна латунь, яка не піддається корозії навіть в приміщеннях з підшеною вологістю. Використовуються шарікоподшипники, що роблять роботу завіси плавною і безшумною. Товщина 3 мм.

Модифікації завіс:

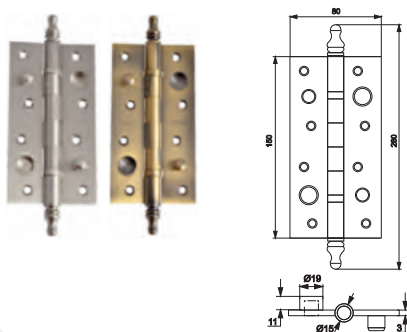
- для дверей з четвертю 125 мм і 100 мм;
- для важких дверей 150мм з протизнімом для захисту від вандалів і провисання полотна;
- для важких дверей з регулюванням по висоті 120 мм, товщина полиці 4 мм

## Протизнімна універсальна

150 мм



рекомендоване навантаження - не більше 45кг/завіса



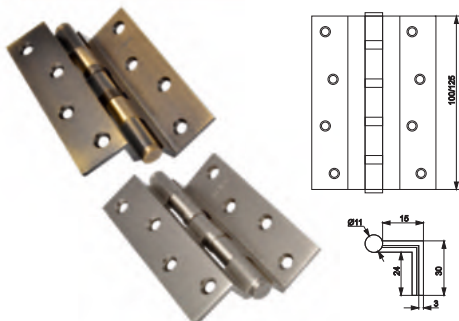
АРТИКУЛ	ХАРАКТИРИСТ.	КОЛІР	ЦІНА ,у.о.
2 ВВ 150*80*4ММ СНР SN	ПРОТИЗНІМНА	НІКЕЛЬ МАТОВИЙ	18.00
2 ВВ 150*80*4ММ СНР АВ	ПРОТИЗНІМНА	БРОНЗА АНТИЧНА	18.00

## Кутова

100-125 мм



рекомендоване навантаження - не більше 20кг/завіса 4" (100мм)  
не більше 25 кг/завіса 5" (125мм)



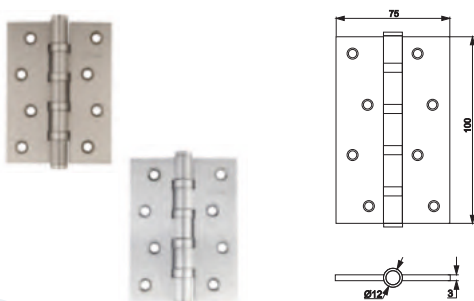
АРТИКУЛ	КОЛІР	ЦІНА ,у.о.
2 ВВ 5" X 3" X 3ММ FHP VP CRANK	ПОЛІР. ЛАТУНЬ	11.00
2 ВВ 4" X 3" X 3ММ FHP VP CRANK	ПОЛІР. ЛАТУНЬ	9.50
2 ВВ 4" X 3" X 3ММ FHP АВ CRANK	БРОНЗА АНТИЧНА	9.50

## Універсальна

100 мм



рекомендоване навантаження - не більше 20кг/завіса



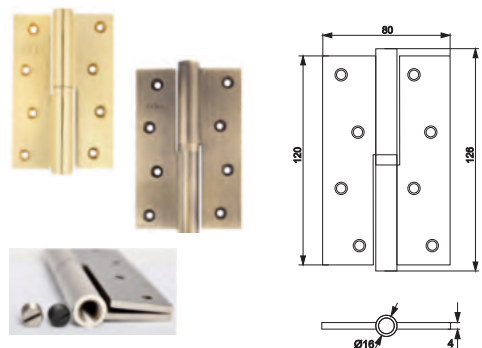
АРТИКУЛ	КОЛІР	ЦІНА ,у.о.
4 ВВ 4" X 3" X 3ММ FHP SN BRASS	НІКЕЛЬ МАТОВИЙ	8.50
4 ВВ 4" X 3" X 3ММ FHP АВ BRASS	БРОНЗА АНТИЧНА	8.50
4 ВВ 4" X 3" X 3ММ FHP SC BRASS	ХРОМ МАТОВИЙ	9.00

## Посилена з регулюванням

120 мм



рекомендоване навантаження - не більше 40кг/завіса



АРТИКУЛ	КОЛІР	ЦІНА ,у.о.
1 ВВ 120*80*4ММ VP D=16ММ	ПОЛІР. ЛАТУНЬ	14.60
1 ВВ 120*80*4ММ SN D=16ММ	НІКЕЛЬ МАТОВИЙ	15.60
1 ВВ 120*80*4ММ АВ D=16ММ	БРОНЗА АНТИЧНА	15.60

# СТАЛЕВІ ЗАВІСИ



Використання високоякісної сталі забезпечує підвищену зносостійкість і надійність. Підшипники забезпечують плавний і тихий хід дверного полотна.

**Товщина полотна завіси:**

- в ліво / правосторонніх завісах - 2,5 мм
- в універсальних завісах - 3 мм.

**Модифікації завіс:**

- стандартні, для дверей з плоским торцем, 4 підшипника, 100 мм і 125 мм
- посилені, для дверей з плоским торцем, 2 підшипника, 100 мм і 125 мм.

Зовнішній діаметр штока - 14 мм, наявність гужона, що фіксує шток завіси.

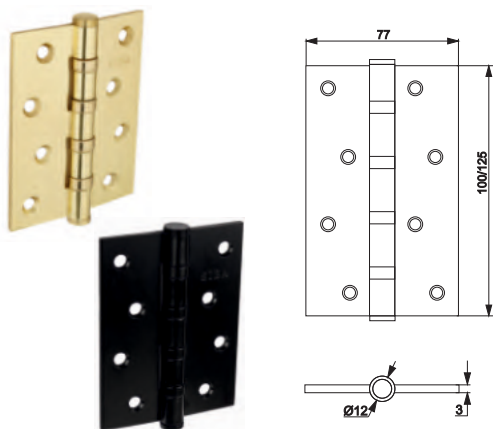
- кутові, для дверей з чвертю, 2 підшипника, 100 мм
- легкознімні, для дверей з плоским торцем, ліво / правосторонні, 1 опорний кульковий підшипник, 100 і 125 мм.
- накладні, для легких дверей з плоским торцем, 2 підшипника, 100 мм
- легкознімні, для полегшених дверей з плоским торцем, ліво / правосторонні, 1 опорний кульковий підшипник, 100 мм, вузька монтажна полка - 25 мм.

## Універсальна

100-125 мм



рекомендоване навантаження - не більше 20кг/завіса 4" (100мм)  
не більше 25кг/завіса 5" (125мм)



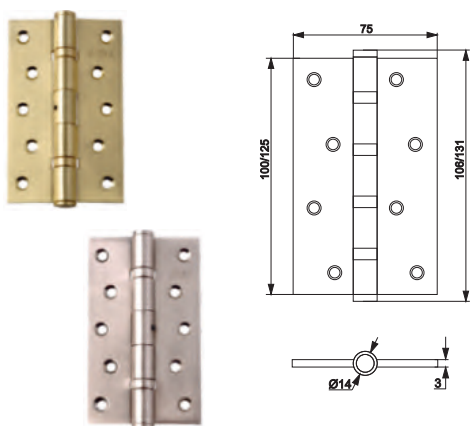
АРТИКУЛ	КОЛІР	ЦІНА ,у.о.
4 ВВ 4" X 3" X 3ММ FHP BP	100 ММ	ПОЛІР. ЛАТУНЬ 1.80
4 ВВ 4" X 3" X 3ММ FHP SN	100 ММ	НІКЕЛЬ МАТОВИЙ 1.80
4 ВВ 4" X 3" X 3ММ FHP AB	100 ММ	БРОНЗА АНТИЧНА 1.80
4 ВВ 4" X 3" X 3ММ FHP CF	100 ММ	КАВА МАТОВА 1.80
4 ВВ 4" X 3" X 3ММ FHP MB	100 ММ	ЧОРНА МАТОВА 2.30
4 ВВ 5" X 3" X 3ММ FHP MSC	125 ММ	ХРОМ МАТОВИЙ 2.20
4 ВВ 5" X 3" X 3ММ FHP BP	125 ММ	ПОЛІР. ЛАТУНЬ 2.28
4 ВВ 5" X 3" X 3ММ FHP SN	125 ММ	НІКЕЛЬ МАТОВИЙ 2.28
4 ВВ 5" X 3" X 3ММ FHP AB	125 ММ	БРОНЗА АНТИЧНА 2.28
4 ВВ 5" X 3" X 3ММ FHP CP	125 ММ	ХРОМ. ПОЛІР. 2.28

## Універсальна посилена

100-125 мм



рекомендоване навантаження - не більше 25кг/завіса 4" (100мм)  
не більше 30кг/завіса 5" (125мм)



АРТИКУЛ	КОЛІР	ЦІНА ,у.о.
2 ВВ 4" X 3" X 3ММ FHP BP D=14ММ	100 ММ	ПОЛІР. ЛАТУНЬ 3.05
2 ВВ 4" X 3" X 3ММ FHP SN D=14ММ	100 ММ	НІКЕЛЬ МАТОВИЙ 3.05
2 ВВ 4" X 3" X 3ММ FHP PN D=14ММ	100 ММ	НІКЕЛЬ ПЕРЛАМУТР. 3.05
2 ВВ 4" X 3" X 3ММ FHP AB D=14ММ	100 ММ	КАВА МАТОВА 3.05
2 ВВ 5" X 3" X 3ММ FHP BP D=14ММ	125 ММ	ПОЛІР. ЛАТУНЬ 3.70
2 ВВ 5" X 3" X 3ММ FHP SN D=14ММ	125 ММ	НІКЕЛЬ МАТОВИЙ 4.10
2 ВВ 5" X 3" X 3ММ FHP AB D=14ММ	125 ММ	БРОНЗА АНТИЧНА 4.10
2 ВВ 5" X 3" X 3ММ FHP PN D=14ММ	125 ММ	НІКЕЛЬ ПЕРЛАМУТР. 3.70
2 ВВ 5" X 3" X 3ММ FHP MSC D=14ММ	125 ММ	ХРОМ МАТОВИЙ 5.00

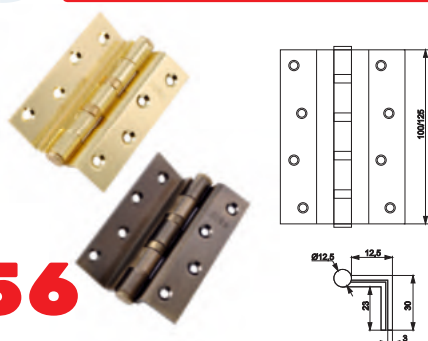


## Універсальна кутова

100-125 мм



рекомендоване навантаження - не більше 20кг/завіса 4" (100мм)



АРТИКУЛ	КОЛІР	ЦІНА ,у.о.
2 ВВ 4" X 3" X 3ММ FHP BP CRANK	100 ММ	ПОЛІР. ЛАТУНЬ 2.80
2 ВВ 4" X 3" X 3ММ FHP SN CRANK	100 ММ	НІКЕЛЬ МАТОВИЙ 2.80
2 ВВ 4" X 3" X 3ММ FHP AB CRANK	100 ММ	БРОНЗА АНТИЧНА 2.80



## Універсальна накладна

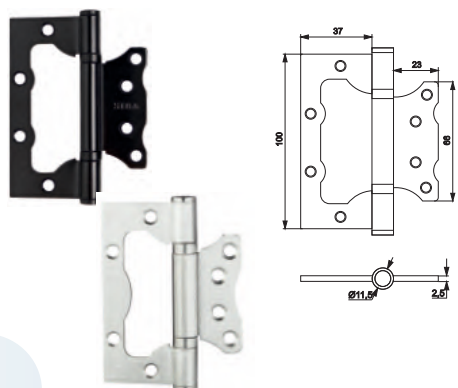
100 мм

INOX  
204



STEEL

UNIVERSAL



рекомендоване навантаження - не більше 15кг/завіса

АРТИКУЛ	ХАРАКТИРИСТ.	КОЛІР	ЦІНА ,у.о.
2 BB 4" X 3" X 2,5MM FHP BP	НАКЛАДНА	ПОЛІР. ЛАТУНЬ	1.52
2 BB 4" X 3" X 2,35MM FHP SS	НАКЛАДНА	СТАЛЬ НЕРЖ	1.52
2 BB 4" X 3" X 2,8MM FHP SS	НАКЛАДНА	СТАЛЬ НЕРЖ	2.10
2 BB 4" X 3" X 2,5MM FHP AB	НАКЛАДНА	БРОНЗА АНТИЧНА	1.52
2 BB 4" X 3" X 2,5MM FHP MB	НАКЛАДНА	ЧОРНА МАТОВА	1.90
2 BB 4" X 3" X 2,5MM FHP MSC	НАКЛАДНА	ХРОМ МАТОВИЙ	1.80
2 BB 4" X 3" X 2,5MM FHP MBN	НАКЛАДНА	ГРАФІТ КОР.	1.80

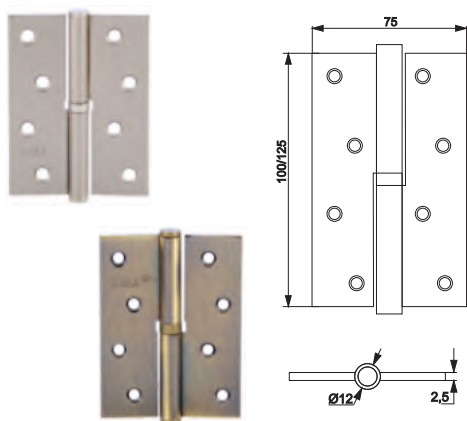
## Ліво/правостороння знімна

100 мм



STEEL

UNIVERSAL



рекомендоване навантаження - не більше 20кг/завіса 4" (100мм)  
не більше 25кг/завіса 5" (125мм)

АРТИКУЛ	ХАРАКТИРИСТ.	КОЛІР	ЦІНА ,у.о.
1 BB 4" X 3" X 2,5MM FHP R/L BP	ЗНІМНА	ПОЛІР. ЛАТУНЬ	1.65
1 BB 4" X 3" X 2,5MM FHP R/L SN	ЗНІМНА	НІКЕЛЬ МАТОВИЙ	1.65
1 BB 4" X 3" X 2,5MM FHP R/L AB	ЗНІМНА	БРОНЗА АНТИЧНА	1.65
1 BB 5" X 3" X 2,5MM FHP R/L PB	ЗНІМНА	ПОЛІР. ЛАТУНЬ	1.95
1 BB 5" X 3" X 2,5MM FHP R/L SN	ЗНІМНА	НІКЕЛЬ МАТОВИЙ	1.95
1 BB 5" X 3" X 2,5MM FHP R/L AB	ЗНІМНА	БРОНЗА АНТИЧНА	1.95

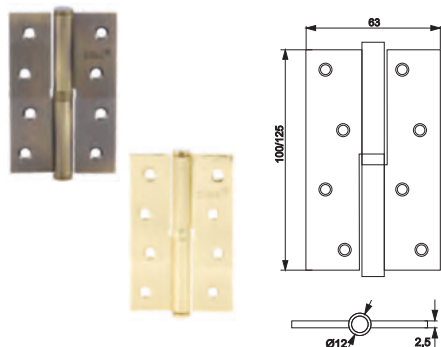
## Ліво/правостороння знімна

вужька  
полиця 25мм



STEEL

UNIVERSAL



рекомендоване навантаження - не більше 15кг/завіса 4" (100мм)

АРТИКУЛ	ХАРАКТИРИСТ.	КОЛІР	ЦІНА ,у.о.
1 BB 4" X 2,5" X 2,5MM FHP R/L PB	ЗНІМНА	ПОЛІР. ЛАТУНЬ	1.40
1 BB 4" X 2,5" X 2,5MM FHP R/L SN	ЗНІМНА	НІКЕЛЬ МАТОВИЙ	1.40
1 BB 4" X 32,5" X 2,5MM FHP R/L AB	ЗНІМНА	БРОНЗА АНТИЧНА	1.40

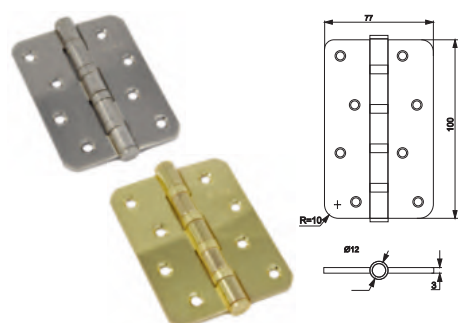
## Універсальна радіусна, R=10 мм

4"(100мм)



STEEL

UNIVERSAL



рекомендоване навантаження - не більше 20кг/завіса 4" (100мм)

АРТИКУЛ	ХАРАКТИРИСТ.	КОЛІР	ЦІНА ,у.о.
R4 BB 4" X 3" X 3MM FHP BP		ПОЛІР. ЛАТУНЬ	1.67
R4 BB 4" X 3" X 3MM FHP SN		НІКЕЛЬ МАТОВИЙ	1.67
R4 BB 4" X 3" X 3MM FHP AB		БРОНЗА АНТИЧНА	1.67

# ДВЕРНА ФУРНІТУРА **ST:BA** КОМПЛЕКТИ

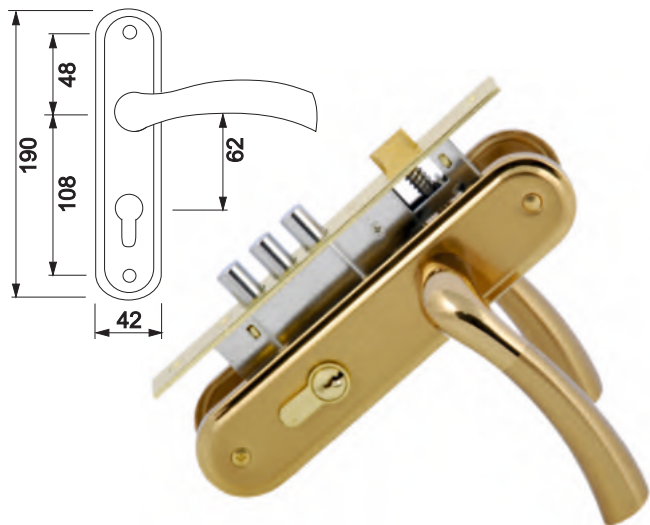


**Зупиняючи вибір на комплектах, Ви реально економите час / гроші і отримуєте 100% гарантію на те, що все підходить один до одного і ідеально в експлуатації.**

## SAROS 3K 21 11

Ручка: Saros 3K 21 11  
Замок: 10038/ М ВР  
Секрет: 12162/СКА ВР

ручка/замок/циліндр  
для дерев'яних дверей

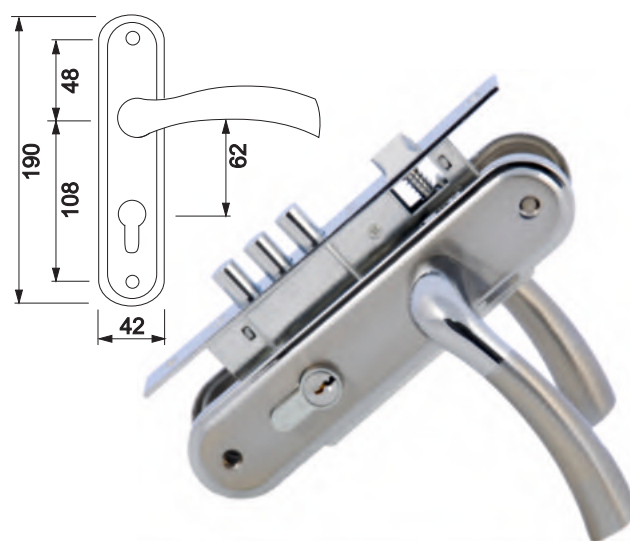


A34 3K 21 11 (SET) ЗОЛОТО ТЕМН./ЗОЛОТО МАТ. ТЕМН. 24.00

## SAROS 3K 22 07

Ручка: Saros 3K 22 07  
Замок: 10038/ М СР  
Секрет: 12162/СКА СР

ручка/замок/циліндр  
для дерев'яних дверей

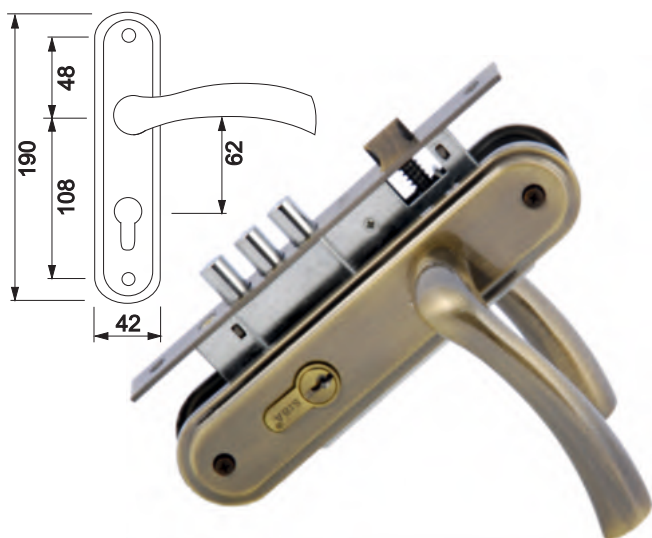


A34 3K 22 07 (SET) НІКЕЛЬ МАТ./ХРОМ 24.00

## SAROS 3K 80 80

Ручка: Saros 3K 80 80  
Замок: 10038/ М АВ  
Секрет: 12162/СКА АВ

ручка/замок/циліндр  
для дерев'яних дверей

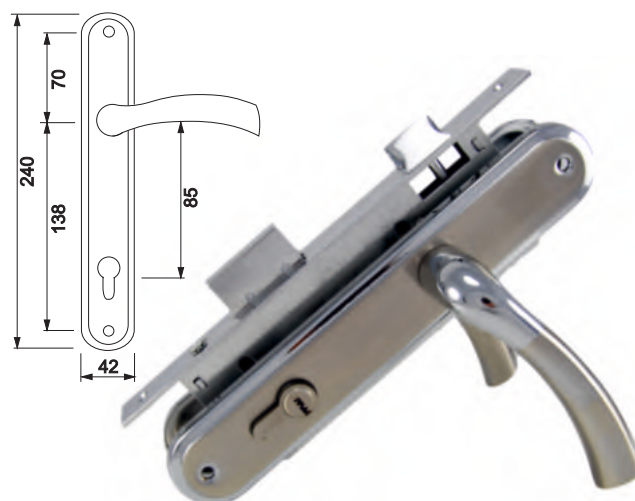


A34 3K 80 80 (SET) БРОНЗА АНТИЧНА -

## SAROS 3

Ручка: Saros 3 22 07/80 80  
Замок: 10052/R СР/АВ 40мм  
Секрет: 1270/BSZ/BABZ  
(35x35)

ручка/замок/циліндр  
для дерев'яних та  
металевих дверей



A34 3 22 07 (SET) 85ММ НІКЕЛЬ МАТ./ХРОМ 28.00  
A34 3 80 80 (SET) 85ММ БРОНЗА АНТИЧНА 28.00

# АКСЕСУАРИ **S.T:BA**

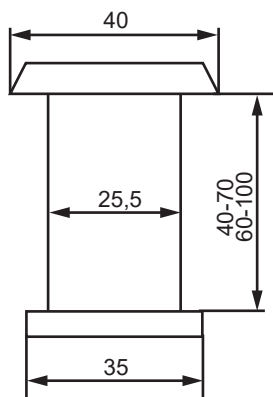


# ДВЕРНІ ВІЧКА



Дверні вічка SIBA виготовлені зі сплаву ZAMAK і відрізняються високоякісною лінзою, яка характеризується ясним зображенням і широким кутом огляду. Дані показники досягаються, в тому числі, за рахунок збільшеного діаметру корпусу вічка - 26мм,

що дозволяє встановити об'єктів більшого діаметра, позитивно впливає на розмір зображення. Навіть в дверях з підвищеною товщиною Ви завжди будете чітко ідентифікувати своїх гостей!



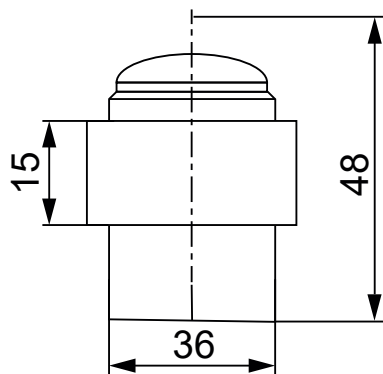
**Доступні кольори:** PB, AB, SN

РОЗМІР		ЦІНА ,у.о.
40-70MM	AB, PB	7.00
	SN	8.00
60-100MM	AB, PB, SN	8.80

# СТОПОРИ ДВЕРНІ

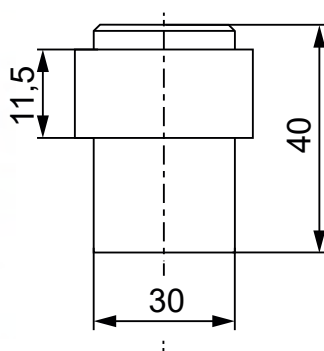
Дверні стопори SIBA підкреслять навіть найвишуканіші двері завдяки своєму витонченому дизайну.

## DS-101



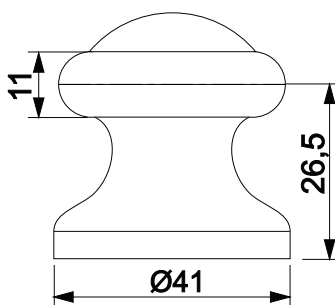
КОЛІР	ЦІНА ,у.о.
AN	2.80

## DS-202



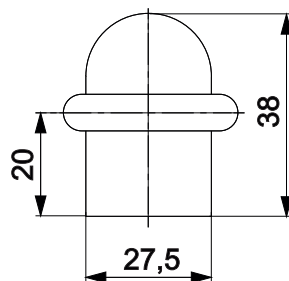
КОЛІР	ЦІНА ,у.о.
AN	3.70
ABM	3.70

## T DS-505



КОЛІР	ЦІНА ,у.о.
AB	3.50
CP	3.50
GP	3.50
SN	3.50
ALB	3.50

## DS-606

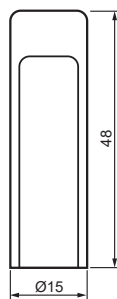


КОЛІР	ЦІНА ,у.о.
AB	2.90
SN	3.80
BP	2.90

## КОВПАЧКИ ДЛЯ ВКРУТНИХ ЗАВІС

### A-333

Ковпачки виконані з литого алюмінію і мають цікаві колірні рішення, які підходять під колір більшості ручок будь-яких виробників.

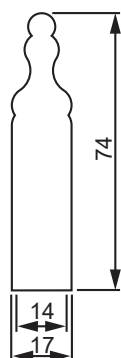


КОЛІР	ЦІНА ,у.о.
AB	0.76
CP	0.76
GP	0.76
PN	0.76
SN	0.76
PB	0.76
MBN	0.76

## КОВПАЧКИ З ДЕКОРОМ ДЛЯ ВКРУТНИХ ЗАВІС

### A-444

Ковпачки з декором з ABS-пластика виконані в класичному стилі, і підходять для більшості класичних інтер'єрів.



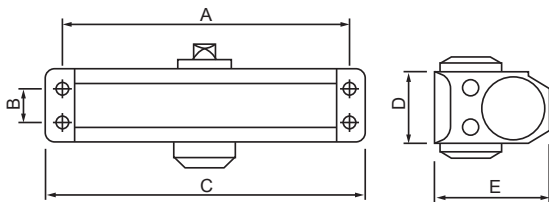
КОЛІР	ЦІНА ,у.о.
AB	1.10
SN	1.10



# ДОТЯГУВАЧІ

При правильному використанні дотягувач може безперебійно працювати не менше 7 років!

Дотягувач SIBA - це універсальний механізм, який завжди забезпечує рівномірне, плавне, тихе закриття дверей замість вас. Його можна використовувати на дверях виготовлених з дерева, металу, ПВХ і алюмінію. Закривання дверей відбувається за рахунок пружини і гідравлічного демпфера.



- Максимальний кут відкриття - 180 градусів
- Регулювання швидкості закривання
- Регулювання кінцевого дохлопа
- Температурний режим - від -20 до +40 °С
- Гарантія на функціональність - 1 рік
- Тип передачі - колінна

### ПІД ЧАС ЕКСПЛУАТАЦІЇ ЗАБОРОНЕНО:

- тягнути або притримувати двері, коли вони закриваються;
- підкладати під двері будь-які сторонні предмети, щоб вони не закривалися;
- тримати руки або інші частини тіла міждверною коробкою і полотном, це може призвести до травм;
- використовувати не за призначенням;
- кататися на дверях (особливо дітям).

### ЗАБОРОНЕНО:

- встановлювати дотягувач на двері з просівшими або слабкими завісами;
- встановлювати дотягувач на деформовані або криво встановлені двері;
- встановлювати дотягувач на ширші або важчі двері, ніж вказані в рекомендаціях;
- встановлювати дотягувач непідготовленому фахівцю;
- розбирати дотягувач самостійно.

МОДЕЛЬ	КОЛІР	A/B/C/D/E	ТИП ДВЕРЕЙ	МАКС. ШИРИНА ДВЕРНОГО ПОЛОТНА	ВАГА ДВЕРЕЙ	ВБУДОВАНА ФІКСАЦІЯ 120'	ЦІНА ,у.о.
SB-1002S	SILVER	132/19/150/35/60	МІЖІМНАТНІ	750	25-45 КГ	Є	18.00
SB-1002S	WHITE	132/19/150/35/60	МІЖІМНАТНІ	750	25-45 КГ	Є	18.00
SB-1002S	BROWN	132/19/150/35/60	МІЖІМНАТНІ	750	25-45 КГ	Є	18.00
SB-1002S	BLACK	132/19/150/35/60	МІЖІМНАТНІ	750	25-45 КГ	Є	18.00
SB-1024	SILVER	165/19/182/40/62	ВХІДНІ/МІЖІМН.	1100	40-80 КГ	НЕМАЄ	29.50
SB-1024	WHITE	165/19/182/40/62	ВХІДНІ/МІЖІМН.	1100	40-80 КГ	НЕМАЄ	29.50
SB-1024	BROWN	165/19/182/40/62	ВХІДНІ/МІЖІМН.	1100	40-80 КГ	НЕМАЄ	29.50
SB-1024	BLACK	165/19/182/40/62	ВХІДНІ/МІЖІМН.	1100	40-80 КГ	НЕМАЄ	29.50
SB-1015	SILVER	188/19/205/43/75	ВХІДНІ	1300	80-120 КГ	НЕМАЄ	30.00
SB-1015	WHITE	188/19/205/43/75	ВХІДНІ	1300	80-120 КГ	НЕМАЄ	30.00
SB-1015	BROWN	188/19/205/43/75	ВХІДНІ	1300	80-120 КГ	НЕМАЄ	30.00
SB-1015	BLACK	188/19/205/43/75	ВХІДНІ	1300	80-120 КГ	НЕМАЄ	30.00
НОР1	SN/WH/BR/BL		УНІВЕРСАЛЬНА ТЯГА З ФІКСАЦІЄЮ HOLD-OPEN				18.00
ВСТ	SN/WH/BR/BL		КРОНШТЕЙН ПАРАЛЕЛЬНОЇ ТЯГИ				3,70

# SIBA

  
+380 57 780 85 00

  
[www.siba-ukraine.com](http://www.siba-ukraine.com)  
[info@siba-ukraine.com](mailto:info@siba-ukraine.com)